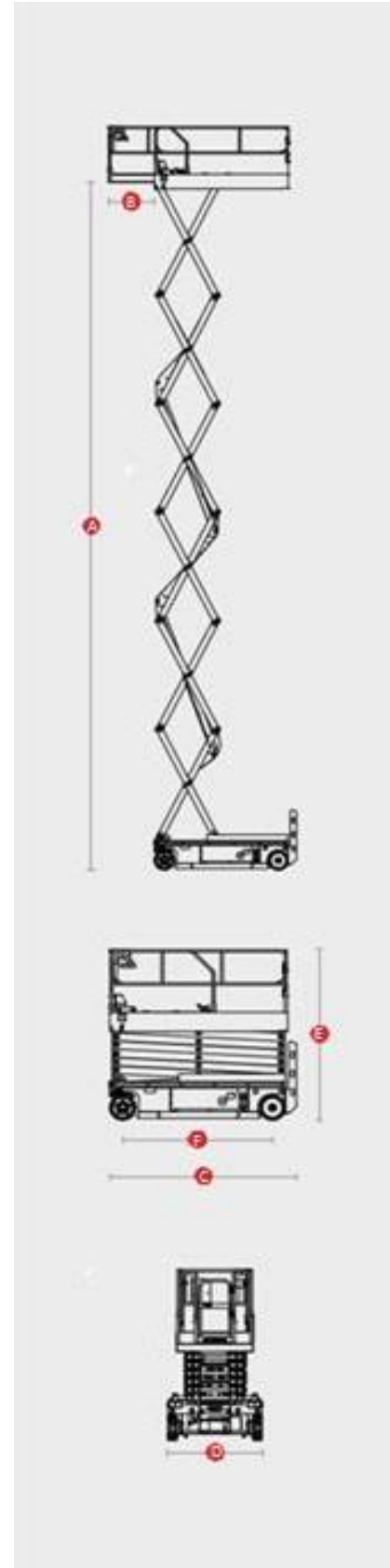




PLATAFORMA DE TIJERA ELÉCTRICA MARCA: SINOBOOM MODELO 0608ME(1932ME)

Modelo		0608ME(1932ME)	
Dimensiones		Metros	Pies (US)
Altura de trabajo		7.8m	25'7"
A Altura máxima de plataforma		5.8m	19'
B Extensión máxima horizontal		0.9m	3'
C Longitud		1.8m	5'11"
D Anchura		0.81m	2'8"
Altura replegado	E Carril doblado	1.88m	6'2"
	E Carril desplegado	2.14m	7'
F Distancia entre ejes		1.33m	4'4"
Altura del suelo (Replegada)		75mm	3"
Altura del suelo (Desplegada)		24mm	0.95"
Dimensiones plataforma (LxAxA)		1.64m×0.76m×1.1m (5'5"×2'6"×3'7")	
Prestaciones			
Ocupantes permitidos (Interior/ Exterior)		2 personas/1 persona	
Capacidad		230kg	507lbs
Velocidad de conducción (Plataforma replegada)		4km/h	2.5mph
Velocidad de conducción (Plataforma elevada)		0.8km/h	0.5mph
Tiempo de elevación (Descargada)		15s~20s	
Tiempo de descenso (Descargada)		25s~30s	
Pendiente		25%	
Radio de giro (Interior/Exterior)		0/1.49m	0/4'11"
Índice inclinación (Frente-Atrás/Lado a Lado)		3°/1.5°	
Neumáticos sólidos		323x100mm	4x11"
Potencia			
Baterías		6V×4/225Ah	
Fuente de alimentación		24V DC	
Modo de conducción		Motor, rueda delantera	
Entrada del cargador		100~240V AC	
Salida del cargador		30ª	
Capacidad sistema hidráulico		7L	1.85gal
Peso		1,575kg	3,473lbs
Cumplimiento de estándares		ISO/CE/ANSI/CSA/AS/EAC	



Aspectos destacados

Eficiente y respetuoso con el medio ambiente

- Mayor eficiencia en el trabajo
- Protección del medio ambiente, cero emisiones

Costes de mantenimiento reducido

- Transporte rápido y conveniente con ranura para montacargas bidireccional
- Menor costo de mantenimiento con piezas altamente versátiles

Desempeño confiable

- Protección de parachoques



Características estándar		
■ Batería sin mantenimiento	■ Sistema de frenado automático	■ Conducción a máxima altura
■ Control proporcional	■ Sistema de descenso de emergencia	■ Bolsillo y argollas de elevación para montacargas
■ Riel de parachoques	■ Parada de emergencia tanto en plataforma como en los controles desde el suelo	■ Tecnología de pintura electroforética
■ 2WSx2WD	■ Sistema de diagnóstico de fallas	■ Barandilla plegable
■ Neumáticos que no dejan huella	■ Protección de inclinación	■ Sistema de detección de sobrecarga
■ Escudo de mano integrado	■ Protector automático contra baches	
Características opcionales		
■ Dispositivo anti-colisión aéreo	■ Faro	■ RCBO
■ Alimentación AC a la plataforma		