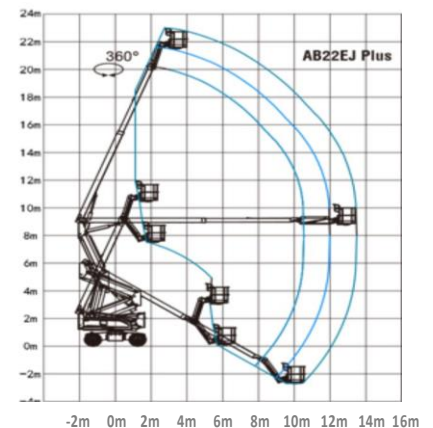
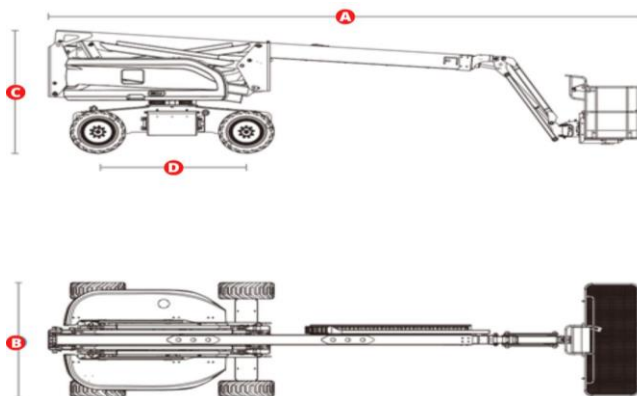




## PLATAFORMA ARTICULADA ELÉCTRICA

### MARCA: SINOBOOM MODELO AB22EJ PLUS (AB710EJ PLUS)

Modelo	AB22EJ PLUS(AB710E PLUS)	
Dimensiones	Metros	Pies (US)
Altura máxima de la plataforma	21.6m	70'10"
Altura máxima de trabajo	23.6m	77'5"
Extensión horizontal máxima (230 Kg / 340 Kg / 450 Kg)	13.4m/11.9m/10,45m	44'/39'/34'3"
Espacio libre máximo hacia arriba	8.9m	29'2"
A Longitud replegada	9.95m	32'8"
B Anchura replegada	2.49m	8'2"
C Altura replegada	2.68m	8'10"
D Distancia entre ejes	0.39m	1'3"
Dimensiones de la plataforma	2.44m x 0.91m x 1.1m (8' x 3' x 3'7")	
<b>Prestaciones</b>		
Capacidad de la plataforma	Sin restricciones 230 Kg (507 lbs) / 2 personas. Restringido 340 Kg (750lb) / 3 personas, 450 Kg (1000lb) / 3 personas	
Rotación del plato giratorio	360°	
Rotación de la plataforma	180°	
Velocidad de conducción replegada	4.8 km/h	3mph
Velocidad de conducción aumentada	1.1 km/h	0.68 mph
Trepabilidad	40%	
Radio de giro interior	2.4m	7'10"
Radio de giro exterior	5.55m	18'3"
Giro de cola de la plataforma giratoria	0.84m	2'9"
Grado de inclinación	5°	
Tracción x Dirección	4WDx2WS	
Neumático Especificaciones/Tipo	36*14-20 (neumático sólido)	
<b>Potencia</b>		
Baterías	2x24 V, 480 Ah (plomo ácido)/48 V, 528 Ah (litio)	
Voltaje de control	12 VDC	
Capacidad del tanque hidráulico	130 L(15.4 gal (Reino Unido)/18.5 gal (EE.UU))	
<b>Peso</b>		
Peso	10,900kg	24,030lbs
Cumplimiento de normas	CE	



## Aspectos destacados

### Resistencia excepcional tanto en interiores como en exteriores

- Funcionamiento suave fuera de carretera y silencioso en interiores.
- 4WD, 40% de pendiente.
- Oscilación estándar activa, excelente flexibilidad.

### Excelente desempeño, seguridad y confiabilidad

- Pantalla inteligente para facilitar el estado de la máquina y el diagnóstico de fallas.
- Solución de problemas para un fácil mantenimiento Sistema de alimentación auxiliar.
- El controlador Rexroth cumple con la norma ISO13849.

### Cómodo y eficiente

- El brazo principal y el brazo secundario están equipados con sensores de ángulo, para reducir automáticamente la velocidad y actuar como un amortiguador.
- Tecnología de reducción de velocidad de dirección proporcional.



Características estándar		
■ Nivelación hidráulica	■ Sistema de detección de sobrecarga	■ Rotación continua de 360°
■ Plataforma hidráulica 180°	■ Liberación del freno de emergencia	■ Sistema de habilitación de la conducción
■ Pantalla de visualización	■ Neumáticos rellenos de espuma anti-huella	■ 3 joysticks proporcionales
■ Sistema de diagnóstico de fallas	■ Batería de plomo-ácido	■ Alarmas de bocina y zumbador
■ Sistema de parada de emergencia	■ Sistema Rexroth	■ Lámpara de advertencia giratoria
■ Sistema de descenso con energía auxiliar	■ Ángulo de inclinación de hasta 5°	■ Plataforma de 2.44m (8')
Características opcionales		
■ D Plataforma de trabajo de 1.83m (6')	■ Cable de CA a la plataforma	■ Dispositivo anticollisión superior
■ Plataforma de trabajo de 1,45m (4'9")	■ Plataforma Luz de trabajo de la plataforma	■ Inversor fuente de alimentación de 220V CA
■ Neumáticos macizos que no dejan marcas		