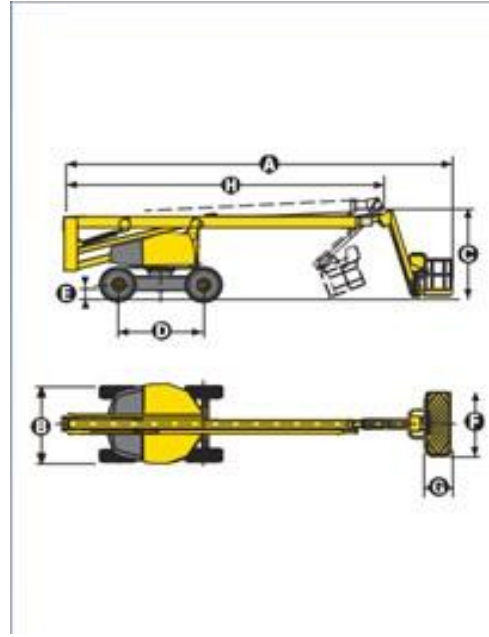
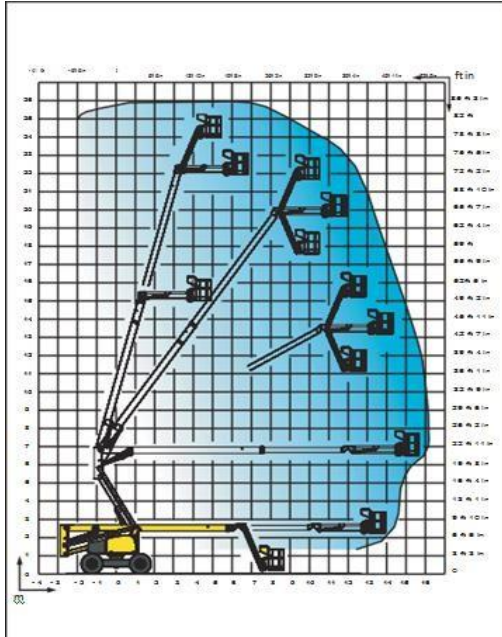




gerpasa
ALQUILER

ALQUILER Y VENTA DE
MAQUINARIA GERPASA, S.L.U.
P.I. El Canari
Vial Canal de Navarrés, 6-8
46690 L'Alcudia de Crespins
Telf. 96 224 09 88 – 687 880 162
comercial@gerpasa.com

PLATAFORMA DE PLUMA ARTICULADA HA260PX MARCA: HAULOTTE



DATOS TÉCNICOS

HA26PX

EQUIPAMIENTO ESTÁNDAR

Altura de trabajo	25.60 m
Altura plataforma	23.60 m
Alcance máximo	16.20 m
Punto de articulación	6.8 m
Capacidad máxima	230kg
Abatimiento pendular	140° (+70°/-70°)
A Largo	12 m
B Ancho	2.35 m
C Altura replegada	2.67 m
D Distancia entre ejes	2.8 m
E Altura sobre suelo	42 cm
F x G Dimensiones plataforma	1.8 m x 0.8 m
H Largo de transporte	9.50 m
Altura de transporte	3.20 m
Alcance trasero	1.08m
Velocidad de traslación	0.45-4.5 km/h
Radio de giro exterior	3.9 m
Rotación hidráulica torreta (continuo)	360 °
Rotación hidráulica cesta	180 °
Motor	DeutzDieselF4L 2011-57CV-42kw
Pendiente máxima	40%
Neumáticos inyectados	15 R 22
Deposito hidráulico	150 l
Deposito gasoil	150 l
Peso total	15.950 Kg

- 4 ruedas motrices y directrices con mandos simultáneos
- Limitador de carga en plataforma
- Enchufe en la cesta 220V/16^a
- Controlador de inclinación 5°
- Motor diesel Deutz insonorizado
- Baterías de arranque 12V-95Ah
- Grupo electro-bomba emergencia
- Puesta en rueda libre
- Contador de horas
- Bloqueo de orientación
- Anillas de remolque y elevación
- Sonido de traslación
- 2 anillas en cesta para arnés de seguridad

OPCIONES Y ACCESORIOS

- Kit de protección del entorno hostil
- Girofaro
- Cesta ancha 2.44 x 0.8
- Catalizador
- Neumático especial de arena / Neumático de carretera
- Generador incorporado 3,3 kW
- Módulo de arranque codificado
- Faro de trabajo
- Kit de países cálidos
- Kit de países fríos.

VENTAJAS

- Accesibilidad optimizada gracias al pendular con movimiento vertical positivo y negativo (140°)
- Bloqueo diferencial hidráulico y una altura sobre el suelo de 42cm permitiendo una utilización todo terreno
- Rotación de la torreta 360° continuo
- Rotación cesta hidráulica de 180°
- Posición replegada facilitando el almacenaje y el transporte
- Productividad aumentada gracias a los mandos enteramente proporcionales y simultáneos.
- Robusta, fiable y fácil de mantener.
- Seguridad aumentada gracias al limitador de carga