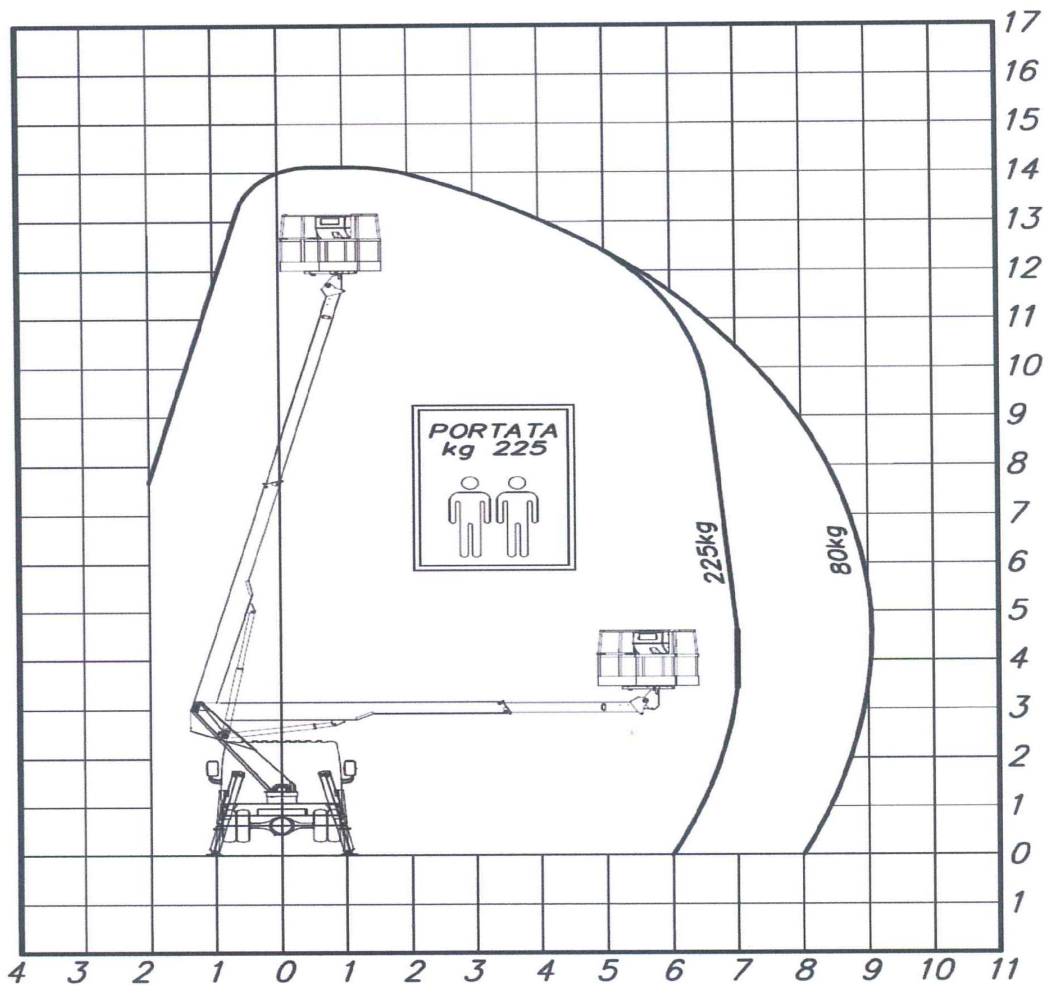
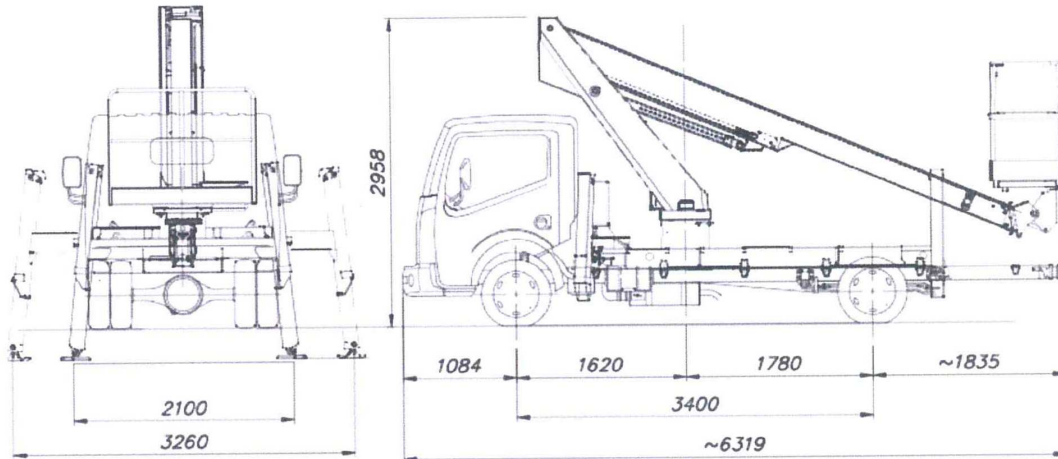




**gerpasa**  
**ALQUILER**

ALQUILER Y VENTA DE  
MAQUINARIA GERPASA, S.L.U  
P.I. El Canari  
Vial Canal de Navarres, 6-8  
46690 L'Alcudia de Crespins  
Telf. 96 224 09 88 – 687 880 162  
[comercial@gerpasa.com](mailto:comercial@gerpasa.com)

**CAMIÓN PLATAFORMA 15 MTS. ALTURA DE TRABAJO**  
**MARCA: SOGAGE**



## ESPECIFICACIONES TÉCNICAS

Altura de trabajo	14,70	Metros
Altura suelo de la cesta	12,70	Metros
Alcance máximo	9,10	Metros
Rotación de la torreta	Continua	
Carga cesta	200	Kilogramos
Cesta	Aluminio	
Dimensiones	1,4x0.7x1,1	Metros
Mandos	Hidráulicos	
Estabilizadores	ME+H	

### OTRAS ESPECIFICACIONES

Bloqueo del brazo con la máquina no estabilizada.  
Bloqueo del movimiento de los estabilizadores con la máquina abierta.  
Enganches para los cinturones de seguridad.  
Sistema anticolidión brazo/cabina.  
Apagado encendido del motor desde la cesta y desde los mandos de la torreta.  
Señalador acústico en la cesta (claxon).  
Micro interruptores de seguridad en la cadena.  
Nivelación manual (maquina cerrada).  
Protección térmica en instalación eléctrica.  
Válvula de bloqueo en todos los cilindros.  
Válvula de presión máxima en la instalación hidráulica.

### DOTACIÓN DE SERIE

Articulaciones con bulones auto lubricantes.  
Cajón porta herramientas.  
Mando de señalador acústico en la cesta.  
Mando de paro y arranque del motor en la cesta.  
Cuenta horas eléctrico en la cabina.  
Dispositivo multiaxilar para el control visual de la estabilización del chasis.  
Instalación hidráulica con filtrado diferenciado de los filtros de alta eficiencia en las líneas de envío y retorno.  
Tubos y cales en el interior del brazo.  
Bomba manual de emergencia.  
Toma eléctrica de 230 V en la cesta.  
Rotación de la cesta 90° + 90°.  
Rotativo magnético para la cabina del vehículo.  
Sistema anticolidión de cabina.  
Válvulas de bloqueo embriadas.