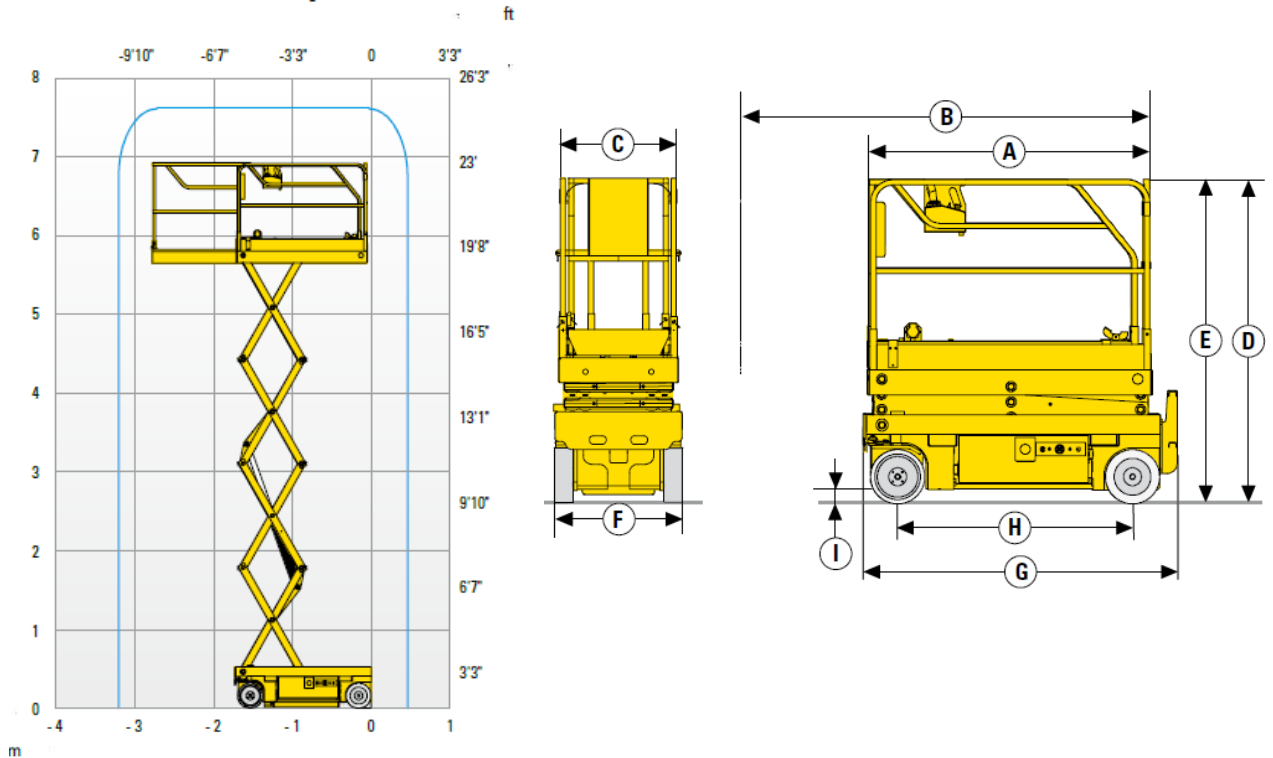




## PLATAFORMA DE TIJERA ELÉCTRICA OPTIMUM 6 Y OPTIMUM 8 MARCA: HAULOTTE



DATOS TÉCNICOS	OPTIMUM 6	OPTIMUM 8	EQUIPAMIENTO ESTÁNDAR
Altura de trabajo	6.35 m	7.8 m	<ul style="list-style-type: none"> <li>▪ Protectores Pot Hole</li> <li>▪ Indicador de carga de batería</li> <li>▪ Elevación y conducción proporcional</li> <li>▪ Uso externo e interno (Optimum 6)</li> <li>▪ Bandeja extensible</li> <li>▪ Carga de batería con Stop automático</li> <li>▪ Neumáticos sólidos no marcantes</li> <li>▪ Dispositivo liberador de frenos</li> <li>▪ Controlador de inclinación</li> <li>▪ Sistema de Gestión de Carga en plataforma</li> <li>▪ Válvula de descenso manual de emergencia de la plataforma</li> <li>▪ Alojamientos integrados para entrada de horquillas de Carretillas</li> <li>▪ Argollas de seguridad para arnés</li> <li>▪ Claxon</li> <li>▪ Horómetro</li> </ul>
Altura de plataforma	4.35 m	5.8 m	
Altura máxima de traslación	4.35 m	5.8 m	
Capacidad máxima - interior	270 kg	230 kg	
Capacidad máxima - exterior	270 kg	N/A	
<b>A</b> Largo plataforma	1.68 m	1.68 m	
<b>B</b> Largo plataforma extendida	2.59 m	2.59 m	
Largo (extensión)	0.91 m	0.91 m	
<b>C</b> Ancho plataforma	0.7 m	0.7 m	
<b>D</b> Altura replegada - barandillas plegadas	1.91 m	2 m	
<b>E</b> Altura replegada - barandillas	1.91 m	2 m	
<b>F</b> Ancho de transporte	0.76 m	0.76 m	
<b>G</b> Longitud máxima	1.9 m	1.9 m	
<b>H</b> Distancia entre ejes	1.38 m	1.38 m	
<b>I</b> Altura al suelo	8 cm	8 cm	
Altura sobre el suelo - Potholes bajados	1.5 cm	1.5 cm	
Velocidad de traslación	0.5 - 4.5 km/h	0.5 - 4.5 km/h	
Pendiente máxima	25 %	25 %	
Inclinación	2 °	2 °	
Tiempo de subida/ bajada	20 / 35 s	22 / 37 s	
Radio de giro exterior	1.7 m	1.7 m	
Neumáticos no marcantes	12.5 x 4.25	12.5 x 4.25	
Energía	24 V - 180 Amph (C5)	24 V - 180 Amph (C5)	
Depósito hidráulico	20 l	20 l	
Peso total	1290 kg	1370 kg	

- ### OPCIONES Y ACCESORIOS
- Luz de flash
  - Alarma de movimientos
  - Faro de trabajo
  - Toma eléctrica auxiliar en cesta
  - Aceite hidráulico biodegradable
  - Barandillas plegables

**COMPACIDAD OPTIMIZADA**

- Ancho de 76 cm permitiendo el acceso a las zonas más complicadas.
- Compacta altura replegada permitiendo el paso entre puertas estándar.

**PRODUCTIVIDAD EXCEPCIONAL**

- Maniobrable en su altura máxima.
- Capacidad de carga hasta 270kg (opt.6).
- Plataforma extensible
- Alta autonomía de trabajo.