

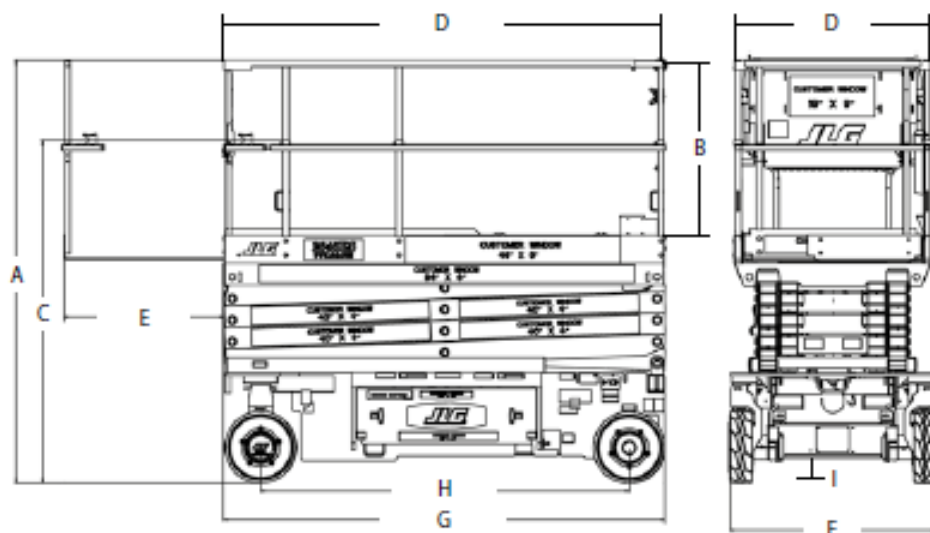


# gerpasa

## ALQUILER

ALQUILER Y VENTA DE  
MAQUINARIA GERPASA, S.L.U.  
P.I. El Canarí  
Vial Canal de Navarrés, 6-8  
46690 L'Alcudia de Crespins  
Telf. 96 224 09 88 – 687 880 162  
[comercial@gerpasa.com](mailto:comercial@gerpasa.com)

## PLATAFORMAS ELEVADORAS DE TIJERA MODELO 3246ES MARCA: JLG



### PRESTACIONES

• Altura de Trabajo	11,68 m
• Altura de la Plataforma - Elevada	9,68 m
A. Altura recogida	2,39 m
B. Altura de la Barandilla de la Plataforma	1,10 m
C. Altura recogida (Barandilla plegada) <sup>1</sup>	2,01 m
D. Tamaño Interno de la Plataforma (A x L)	1,12 m x 2,50 m
E. Extensión de la Plataforma	1,27 m
F. Anchura Total	1,17 m
G. Longitud Total	2,50 m
H. Distancia entre Ejes	2,09 m
I. Distancia al Suelo	0,13 m
• Capacidad de la Plataforma <sup>2</sup>	320 kg
• Capacidad en la Extensión de la Plataforma Opcional	120 kg
• Tiempo de Elevación/Bajada	50/60 s
• Máxima altura de Traslación	9,68 m
• Peso de la Máquina <sup>3</sup>	2.905 kg
• Máxima Presión sobre el Suelo	6,98 kg/cm <sup>2</sup>
• Velocidad de Traslación - Bajada	4,0 km/h
• Pendiente superable	25 %
• Radio de Giro – Interno ---	Cero
• Radio de Giro - Externo	2,41 m

### CARACTERÍSTICAS ESTÁNDAR

- 1,27 m de extensión de la plataforma desplegable
- Barandillas abatibles
- Puerta semiabatible
- Consola de la plataforma extraíble
- Puntos de anclaje con amarre
- Control de la palanca (joystick) de traslación totalmente proporcional con selector de dirección para el pulgar integrado
- Control proporcional de velocidad de elevación/bajada
- La palanca de mandos (joystick) permite dirigir la elevación y la traslación
- Sistema detector de carga
- Tracción positiva automática
- Configuración personal programable
- Sistema de autodiagnóstico a bordo
- Puertas del compartimento eléctrico/batería de apertura hacia el exterior
- Cargador de batería automático de 20 amp
- Dirección y conducción eléctrica directa de la rueda delantera con motor dual
- Frenos automáticos de doble rueda
- Activación del freno de emergencia
- Sistema de protección frente a baches
- Cable CA hacia la plataforma
- Indicador del nivel de carga de la batería
- Horómetro
- Cojinetes del brazo de la tijera sin necesidad de lubricación
- Puntal para mantenimiento de la tijera
- Bajada manual
- Bocina
- Luz y alarma de pendiente
- Orejetas de anclaje
- Huecos para plataforma elevadora de horquilla

### ESPECIFICACIONES ESTÁNDAR

• Ruedas (Neumático que no deja huella)	406 x 125	<ul style="list-style-type: none"><li>• Alimentación eléctrica con cero emisiones y funcionamiento en interiores prácticamente sin ruido.</li><li>• Impulsa la eficiencia con el accionamiento eléctrico directo.</li><li>• Puede llegar a más sitios gracias a sus dimensiones reducidas y su preciso sistema de control.</li><li>• Disfrute de los mejores elevadores de la industria, con ellos podrá trabajar más tiempo con una mayor productividad.</li></ul>
• Energía	24 V Eléctrica 6 kW	
• Baterías de Ciclo Prolongado	4 x 6V 220 A/h	
• Cargador (120/240 V - 50/60 Hz)	20 Amp Automático	
• Sistema Hidráulico	20,0 L	