



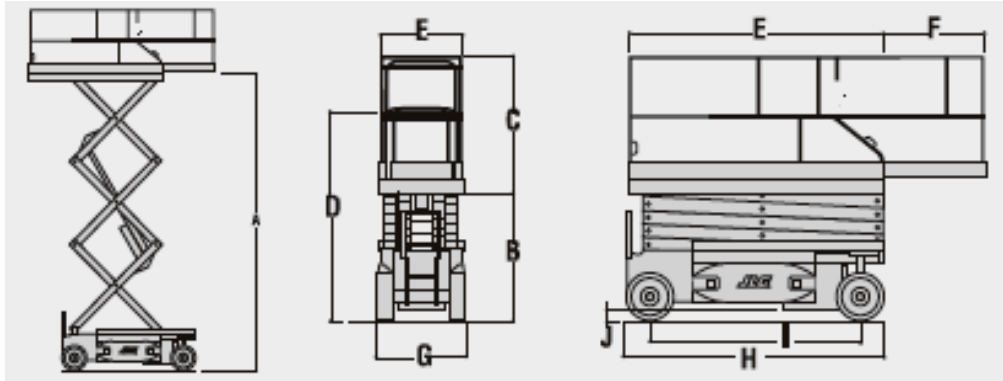
gerpasa

ALQUILER

ALQUILER Y VENTA DE
MAQUINARIA GERPASA, S.L.U.
P.I. El Canarí
Vial Canal de Navarrés, 6-8
46690 L'Alcudia de Crespins
Telf. 96 224 09 88 – 687 880 162
comercial@gerpasa.com

TIJERAS 264ES

MARCA: JLG



DATOS TÉCNICOS

A. Altura de plataforma – Elevada	7,92 m
B. Altura de plataforma – Recogida	1,26 m
C. Altura de barandillas	1,10 m
D. Altura de almacenaje (Barandillas plegadas)	1,97 m
E. Tamaño de plataforma (L x A)	1,12 m x 2,50 m
F. Lateral extensible	1,27 m
G. Anchura total	1,17 m
H. Longitud total	2,50 m
I. Distancia entre ejes	2,09 m
J. Distancia al suelo	0,13 m
Capacidad de plataforma ¹	450 kg
Capacidad sobre el desplazable	120 kg
Velocidad de elevación/descenso	40/50 sec.
Máxima altura de traslación	7,92 m
Peso total de la máquina ²	2.600 kg
Máxima presión sobre el suelo	6,90 kg/cm ²
Velocidad de traslación - Recogida	4,0 km/h
Velocidad de traslación – Elevada	0,8 km/h
Pendiente superable	25%
Radio de giro (Interno)	Cero
Radio de giro (externo)	2,41 m
Ruedas (Mactzas blancas)	406 x 125
Frenos	Eléctricos, fricción automática
Sistema de accionamiento	24V Eléctrico 6 kW
Baterías	4 x 6V 220 A/hr
Cargador (120/240V – 50/60HZ)	20 Amp Automático
Motor eléctrico	3 kW
Sistema hidráulico	20,0 L

PLATAFORMA

- Lateral extensible de 1,27 m
- Barandillas plegables
- Compuerta giratoria (medio giro)
- Caja de la consola extraíble
- Puntos de amarre del acolador
- Mando para tracción y dirección totalmente proporcional accionado con el pulgar
- Mando proporcional de velocidad de elevación/descenso
- Activación de elevación y desplazamiento mediante palanca de mando
- Sistema de detección de carga

OPCIONES DISPONIBLES

- Conducto de aire de 13 mm a la plataforma
- Luces de trabajo de la plataforma
- Baterías AGM sin mantenimiento (220 A/hr)
- Baterías de 245 AH en lugar de las baterías de 220 AH
- Estribos de elevación
- Alarma de movimiento
- Alarma de advertencia de descenso
- Paquete de alarma ¹
- Material de acolchado de la plataforma
- Soporte para paneles
- Soportes para tuberías
- Plataforma con salida de 12V
- Plataforma sin salida de 12V
- Paquete para electricistas ²
- Paquete para fontaneros ³
- Luces estroboscópicas ámbar
- Conectores y enchufes

EQUIPAMIENTO FUNCIONAL Y ACCESORIOS

- Sistema de protección contra baches
- Cable de corriente alterna a la plataforma
- Indicador de carga de la batería
- Contador de horas de funcionamiento
- Compuerta para cartones de yeso
- Casquillos de los brazos de tijera sin lubricación
- Puntal para el mantenimiento de las tijeras
- Descenso manual
- Bocina
- Ruedas macizas que no dejan huella (406 x 125)
- Detección de pendiente variable
- Luz y alarma de pendiente
- Estribos de sustentación
- Transportadores de carretillas elevadoras

ACCLONAMIENTO Y TRANSMISIÓN

- Baterías de ciclo profundo de 4 x 6 V 220 AH.
- Tracción positiva automática.
- Opciones personales programables.
- Test de auto diagnóstico a bordo.
- Puertas extraíbles del compartimiento de las baterías/eléctrico.
- Cargador de batería automático de 20 A.
- Tracción y dirección eléctrica directa en las ruedas gemelas delanteras.
- Frenos automáticos en las ruedas gemelas.
- Aflojamiento de emergencia del freno.