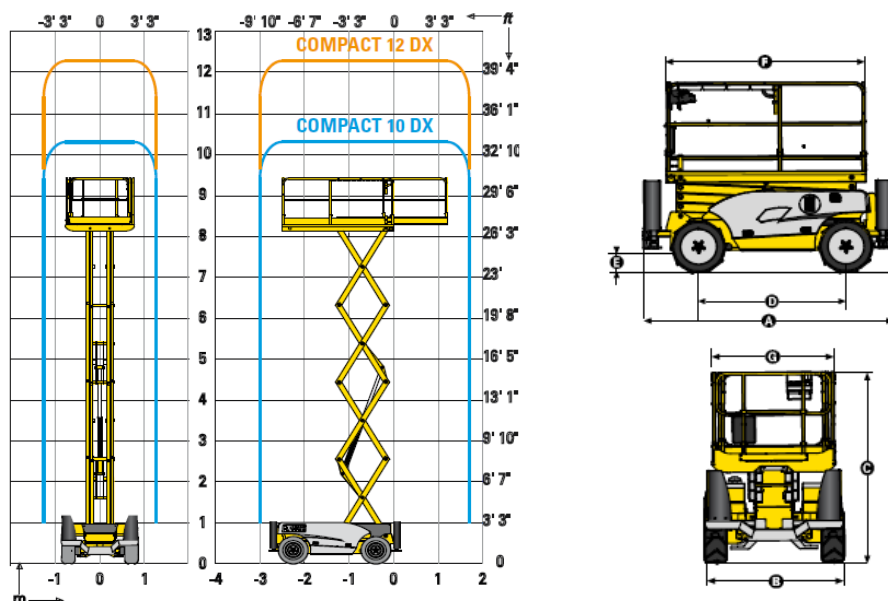




## TIJERAS TODO TERRENO COMPACT 10DX Y COMPACT 12DX MARCA: HAULOTTE



DATOS TÉCNICOS	COMPACT 10DX	COMPACT 12DX	EQUIPAMIENTO ESTÁNDAR
Altura de trabajo	10.15 m	12.15 m	<ul style="list-style-type: none"> <li>▪ Motor Kubota</li> <li>▪ 4 ruedas motrices y 2 ruedas directrices delanteras</li> <li>▪ Alarma de inclinación 3°</li> <li>▪ Extensión Plataforma de 1,2 m</li> <li>▪ Baterías 12V - 74 Ah</li> <li>▪ Caja de control del operador desmontable</li> <li>▪ Liberación de frenos</li> <li>▪ Horómetro</li> <li>▪ Argollas de remolque</li> <li>▪ Frenos hidráulicos</li> <li>▪ Sistema de bajada de emergencia</li> <li>▪ Neumáticos espumados contra pinchazos</li> <li>▪ Estabilizadores con nivelación automática</li> <li>▪ Protecciones laterales</li> <li>▪ Claxon</li> <li>▪ Argollas de seguridad para arneses</li> </ul>
Altura plataforma	8.15 m	10.15 m	
Altura máxima de traslación	8.15 m	10.15 m	
Capacidad máxima	565 kg	450 kg	
<b>A</b> Largo transporte	3.17 m	3.17 m	
<b>B</b> Ancho	1.8 m	1.8 m	
<b>C</b> Altura- replegada	2.43 m	2.55 m	
Altura máquina	1.57 m	1.7 m	
<b>F</b> Largo plataforma	2.5 m	2.5 m	
Largo plataforma extendida	3.7 m	3.7 m	
Largo (extensión)	1.2 m	1.2 m	
<b>G</b> Ancho plataforma	1.54 m	1.54 m	
<b>D</b> Distancia entre ejes	1.87 m	1.87 m	
<b>E</b> Altura al suelo	27 cm	27 cm	
Número de extensiones	1	1	
Velocidad de traslación	0,8 - 5,5 km/h	0,8 - 5,5 km/h	
Radio de giro exterior	3.5 m	3.5 m	
Tiempo de subida/ bajada	35s / 46 s	40s / 51s	
Motor	18.5 kW - 24.8 hp	18.5 kW - 24.8 hp	
Pendiente máxima	40 %	40 %	
Neumáticos macizos	26x12-16.5	26x12-16.5	
Depósito hidráulico	75 l	75 l	
Peso total	3440 kg	4060 kg	

### OPCIONES Y ACCESORIOS

- Ruedas anti marcantes
- Girofaro
- Toma eléctrica en plataforma
- Alarma de movimientos
- Alarma de detección movimientos y traslación
- Faro de trabajo
- Catalizador
- Aceite biodegradable
- Kit de países fríos
- Puerta abatible
- Barandillas plegables
- Generador hidráulico 3,5 KW

#### **CARACTERÍSTICAS DE MANEJO TODO TERRENO EXCEPCIONALES**

- Tracción en las 4 ruedas
- Bloqueo diferencial
- Motricidad excelente (40%)
- Altura libre al suelo de 27 cm.

#### **ROBUSTA Y DE FÁCIL MANTENIMIENTO**

- Nuevo cuadro de control más duradero.
- Acceso optimizado a los componentes.
- Herramienta de auto diagnóstico.

#### **PRODUCTIVIDAD EXCEPCIONAL**

- Mandos totalmente proporcionados.
- Radio de giro estrecho.
- Un interruptor para desplegar y retraer 4 estabilizadores.