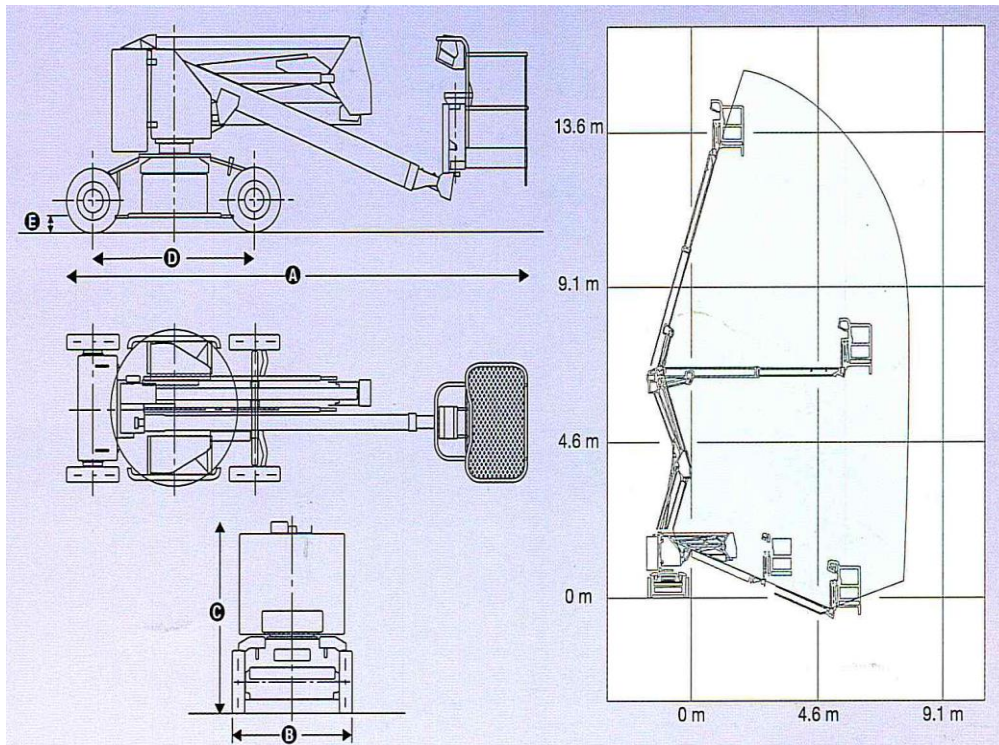




gerpasa
ALQUILER

ALQUILER Y VENTA DE
MAQUINARIA GERPASA, S.L.U.
P.I. El Canarí
Vial Canal de Navarrés, 6-8
46690 L'Alcudia de Crespins
Telf. 96 224 09 88 – 687 880 162
comercial@gerpasa.com

PLATAFORMA ELÉCTRICA DE PLUMA ARTICULADA MODELO HA15 i MARCA: HAULOTTE



CARACTERÍSTICAS

Altura de trabajo	15.0 m
Altura plataforma	13.0 m
Alcance máximo	7.7 m
Punto de articulación	6.5 m
Capacidad máxima	250 Kg
A Largo	5.77 m
B Ancho	1.50 m
C Altura replegada	1.97 m
D Distancia entre ejes	2.00 m
E Altura sobre el suelo	13 cm
Dimensiones plataforma	1.2 m X 0,76 m
Alcance trasero	0
Velocidad de traslación	1.5 / 5.0 Km/h
Radio de giro exterior	3.30 m
Rotación de la torreta	360°
Rotación plataforma	180°
Presión máxima sobre suelo duro (250 Kg en plataforma)	14 Kg/cm ²
Motor (eléctrica)	48V (6 X 8V Baterías 375 AH)
Pendiente máxima	25%
Neumáticos inyectados	700 X 12
Peso total	6.600 Kg

VENTAJAS

- Ancho 1.5 m
- Altura replegada 1.97 m permitiendo el paso a través de puertas estándar.
- Radio de giro exterior 3.3 m permitiendo una excelente manejabilidad en zonas de difícil acceso.
- Rotación 360° de la torreta sobre el cuerpo.
- Mandos proporcionales para el conjunto de los movimientos.
- Baterías potentes 375 AH que aumentan las prestaciones y la autonomía (12 horas).
- Fiabilidad, seguridad optimizada gracias al limitador de carga en plataforma.
- Robusta, fiable y fácil de mantener.

EQUIPAMIENTO ESTÁNDAR

- Baterías de tracción 375 A
- Cargador de baterías 48 V - 50 A
- Indicador de carga de baterías
- Toma eléctrica (220 v) en la plataforma
- Controlador de inclinación 3°
- Rotación cesta 180°
- Mandos operacionales simples y de fácil utilización
- Utilización en el exterior con toda seguridad ; resiste vientos de hasta 45 Km/h
- Posición de rueda libre
- Neumáticos inflados
- Contador de horas
- Pasador de bloqueo de orientación
- Anillas de remolque y elevación
- Bomba manual de emergencia
- Sonido de traslación

OPCIONES Y ACCESORIOS

- Luces de flash
- Faro de trabajo
- Neumáticos no marcantes
- Línea de aire comprimido
- Rellenado centralizado de las baterías