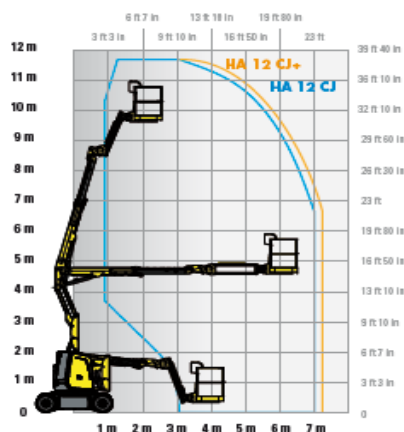
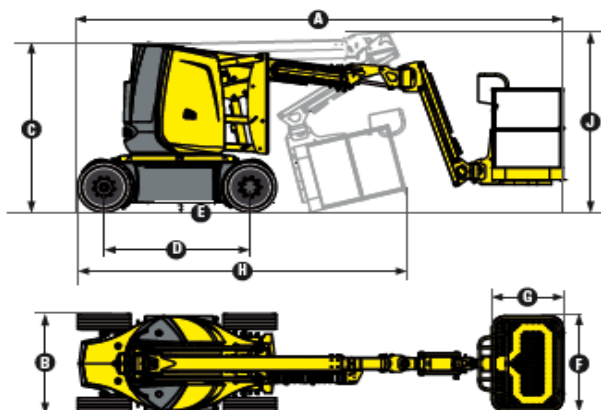




gerpasa
ALQUILER

ALQUILER Y VENTA DE
MAQUINARIA GERPASA, S.L.U.
P.I. El Canarí
Vial Canal de Navarrés, 6-8
46690 L'Alcudia de Crespins
Telf. 96 224 09 88 – 687 880 162
comercial@gerpasa.com

PLATAFORMAS ARTICULADAS ELÉCTRICAS MODELO HA12 CJ Y HA12 CJ+ MARCA: HAULOTTE



DATOS TÉCNICOS	HA12 CJ	HA12 CJ+	EQUIPAMIENTO ESTÁNDAR
Altura de trabajo	11.68 m	11.68 m	<ul style="list-style-type: none"> Panel de control ergonómico Indicador de estado de carga de la batería en ambos puestos de control Nivelación automática de la plataforma Ruedas macizas no marcantes Dos ruedas motrices Dos ruedas directrices Baterías de semitracción Cargador de batería integrado de 48V - 50A Resiste vientos hasta 45 km/h Anillos de remolque y elevación Controlador de inclinación Limitador de carga en la cesta Claxon Horómetro Bloqueo mecánico del giro de torreta Bajada de emergencia manual
Altura plataforma	9.68 m	9.68 m	
Alcance máximo	6.94 m	7.22 m	
Punto de articulación	4.74 m	4.74 m	
Capacidad máxima	250 kg	230 kg	
F x G Dimensiones cesta	1.14 x 0.8 m	1.14 x 0.8 m	
A Largo repliegada	5.36 m	5.64 m	
B Ancho	1.2 m	1.2 m	
C Altura repliegada	1.99 m	1.99 m	
H Longitud transporte	3.86 m	4.2 m	
J Altura de transporte	2.22 m	2.6 m	
Alcance trasero	0 cm	0 cm	
Movimiento horizontal del pendular	N/A	180° (-90/+90)	
Ángulo de abatimiento vertical del pendular	132.2° (+63.5/-68.7)	132.2° (+63.5/-68.7)	
Ángulo de rotación de la cesta	180° (+90/-90)	180° (+90/-90)	
Ángulo de rotación de la torreta	355°	355°	
D Distancia entre ejes	1.65 m	1.65 m	
E Altura al suelo	10.7 cm	10.7 cm	
Inclinación	3°	3°	
Velocidad de traslación	0.68 - 6 km/h	0.68 - 6 km/h	
Pendiente máxima	25 %	25 %	
Radio de giro exterior	3.65m	3.65 m	
Neumáticos no marcantes	598x190	598x190	
Energía	48 V - 320 Amph (C5)	48V - 320 Amph (C5)	
Peso total	7 065 kg	7 110 kg	

EXCELENTE MANIOBRABILIDAD EN ZONAS ESTRECHAS

- Posibilidad de traslación y giro de torreta simultáneamente.
- Radio de giro estrecho
- Sin alcance trasero.
- Altura repliegada permitiendo el acceso por puertas estándar.
- 1.20 m de ancho.

PRODUCTIVIDAD ÓPTIMA

- Movimientos proporcionales y simultáneos.
- Uso mixto tanto para interior y exterior.
- Gran autonomía de trabajo.

OPCIONES Y ACCESORIOS

- Baterías de tracción
- Bajada de emergencia eléctrico controlado desde la cesta
- Línea para aire comprimido
- Porta-tubos fluorescentes
- Porta conos de seguridad
- Cesta con puerta
- Luz de flash
- Faro de trabajo
- Toma de corriente en cesta
- Disyuntor