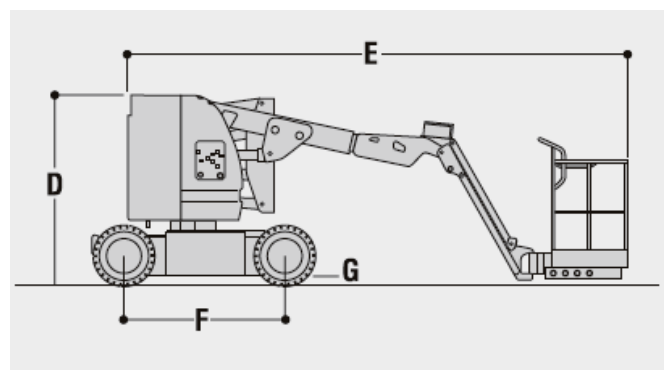
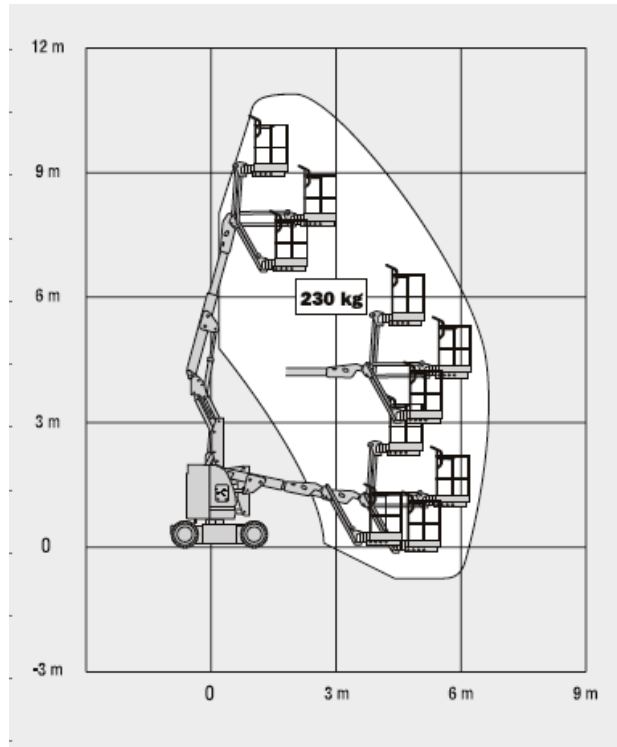


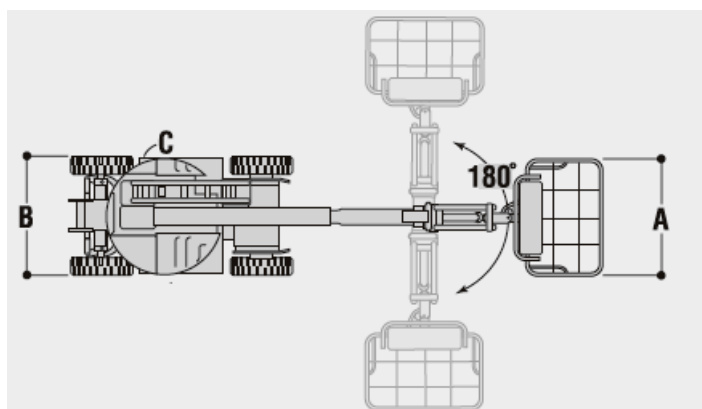


**gerpasa**  
**ALQUILER**

ALQUILER Y VENTA DE  
MAQUINARIA GERPASA, S.L.U.  
P.I. El Canarí  
Vial Canal de Navarrés, 6-8  
46690 L'Alcudia de Crespins  
Telf. 96 224 09 88 – 687 880 162  
[comercial@gerpasa.com](mailto:comercial@gerpasa.com)

BRAZOS ARTICULADOS MODELO E300AJP MARCA:JLG





## BRAZOS ARTICULADOS

Altura de plataforma	8,97 m
Alcance horizontal	6,12 m
Altura de articulación	4,01 m
Giro (no continuo)	350°
Capacidad de plataforma (sin restricción)	230 kg
Giro de plataforma (hidráulico)	180°
Plumín – Longitud total	1,22 m
Plumín – Grado de articulación	144° Vertical (+84°/-60°)
JibPLUS® – Grado de articulación	180° Horizontal
A. Tamaño de plataforma	0,76 m x 1,22 m
B. Anchura total	1,22 m
C. Giro de cola (posición de trabajo)	Cero
D. Altura de almacenaje	2,01 m
E. Longitud de almacenaje	5,74 m
F. Distancia entre ejes	1,65 m
G. Distancia al suelo	0,10 m
Peso total de la máquina <sup>1</sup>	7.100 kg
Máxima presión sobre el suelo	11,95 kg/cm <sup>2</sup>
Velocidad de tracción	4,8 km/h
Pendiente superable	25%
Ruedas	25 x 7-12 Macizas blancas
Radio de giro (interno)	1,52 m
Radio de giro (externo)	3,10 m
Sistema Eléctrico	48V DC
Baterías	8 x 6V 305 A/hr
Motores de tracción	Eléctricos
Frenos	Automáticos por muelles precargados
Motobomba hidráulica	Motor eléctrico
Bomba hidráulica	Bomba de engranajes
Sistema hidráulico	23 L

## PLATAFORMA

- Plataforma de soporte bajo de 0,76 m x 1,22 m
- Entrada lateral con barra deslizante intermedia
- Operación multifunciones
- Mando para tracción y dirección totalmente proporcional accionado con el pulgar
- Mando para el brazo principal y la oscilación totalmente proporcional
- Selector de velocidad variable para el brazo inferior, la extensión telescópica, el plumín y la plataforma giratoria
- Velocidad lenta seleccionable en las funciones de desplazamiento y elevación y de oscilación
- Brazo articulado para mejor alcance de 1,22 m
- JibPLUS® con plumín de 1,22 m de eje de 4 vías
- Giro de la plataforma propulsada de 180 grados
- Panel luminoso en la consola de la plataforma con indicación del estado de la máquina <sup>1</sup>

## ACCLONAMIENTO Y TRANSMISIÓN

- Tracción eléctrica directa a dos ruedas
- Baterías de ciclo profundo de 8 x 6V 305 AH
- Control automático de la tracción
- Opciones personales programables
- Tests de autodiagnóstico a bordo
- Compartimiento eléctrico/de batería cerrado
- Cargador de batería automático de 20 A
- Frenos automáticos en las ruedas traseras
- Cubiertas ABS modeladas

## EQUIPAMIENTO FUNCIONAL Y ACCESORIOS

- Luz y alarma de inclinación de 3 grados
- Ruedas macizas de goma que no dejan huella
- Sistema de protección contra baches
- Chasis estrecho de 1,22m
- Estribos de elevación/sustentación
- Interruptor selector en el control de la base con cierre de llave
- Indicador de carga de la batería
- Contador de horas de funcionamiento
- Bocina
- Sistema de descenso manual

## OPCIONES DISPONIBLES

- Entrada lateral con puerta giratoria hacia dentro
- Batería 370 A/hr en lugar de Batería 305 A/hr
- Alarma de movimiento
- Baterías AGM sin mantenimiento (305 A/hr)
- Paquete de alarma <sup>2</sup>
- Luces de trabajo de la plataforma
- Luces delanteras y traseras
- Luces estroboscópicas ámbar
- Conectores y enchufes
- Protección acrílica de la consola
- Cubeta para las herramientas en la plataforma