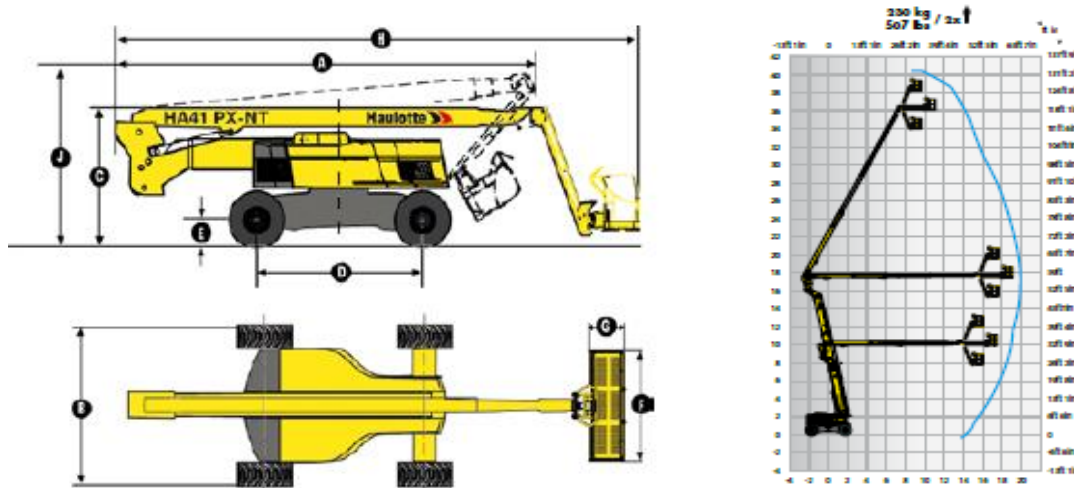




gerpasa
ALQUILER

ALQUILER Y VENTA DE
MAQUINARIA GERPASA, S.L.U.
P.I. El Canarí
Vial Canal de Navarrés, 6-8
46690 L'Alcudia de Crespins
Telf. 96 224 09 88 – 687 880 162
comercial@gerpasa.com

PLATAFORMAS ARTICULADAS TODO TERRENO MODELO HA41 PX-NT MARCA: HAULOTTE



DATOS TÉCNICOS

HA41 PX-NT

EQUIPAMIENTO ESTÁNDAR

Altura de trabajo	41.5 m
Altura plataforma	39.5 m
Alcance máximo	19.8 m
Punto de articulación	17.34 m
Capacidad máxima	230 kg
F x G Dimensiones plataforma	2.44 x 0.8
H Largo replegada	12.8 m
A Largo transporte	11 m
B Ancho	2.5 m
Ancho (ejes desplegados)	3.3 m
C Altura replegada	2.99 m
I Altura transporte	3.7 m
Ángulo de abatimiento vertical del pendular	140° (+70°/-70°)
Ángulo de rotación de la plataforma	174° (+87°/-87°)
Ángulo de rotación de la torreta	360°
Alcance trasero	3.88 m
D Distancia entre ejes	3.5 m
E Altura al suelo	38 cm
Inclinación	5°
Velocidad de traslación	0.5 - 5 km/h
Pendiente máxima	40 %
Radio de giro exterior	5.1 m
Neumáticos espumados	445/65-22.5
Motor diesel	55.5 kW - 75.4 hp (Europe) / 62.4 kW - 84.9 hp (outside Europe)
Peso total	23100 kg

- 4 ruedas motrices y directrices
- Eje oscilante frontal aumenta la estabilidad aun en terrenos desiguales
- 2 ejes extensibles
- Traslación hidrostática
- Bloqueo del diferencial en la rueda aumenta la capacidad todo terreno
- Controles proporcionales acentúan el confort y la seguridad
- 4 movimientos simultáneos para máxima productividad
- Una capacidad de carga de 230 kg (2 personas)
- Plataforma larga con barra móvil para acceso a canastilla
- Conexión eléctrica en plataforma (conector hembra en la canastilla 110V/220V)
- Motor abatible facilitando el mantenimiento
- Resiste vientos de hasta 45 km/h
- Alarma de sonido para inclinación y peso
- Bajada de emergencia eléctrico controlado desde la cesta
- Batería 12 V/ Sistema de control eléctrico
- Indicador de bajo nivel de combustible (caja de control superior)
- Pre calentador del motor con indicador luminoso
- Argollas de remolque
- Horómetro

OPCIONES Y ACCESORIOS

- Generador a bordo 3,3 kw
- Enfriador de aceite hidráulico
- Aceite hidráulico en tanque y circuito para países cálidos
- Aceite hidráulico biodegradable
- Válvula de aire de apagado automático en caso de exceso de velocidad (válvula eléctrica unidireccional, supresor de flama y de chispas)
- Kit de países fríos
- Línea de aire comprimido en plataforma
- Tapón con llave para tanque de diesel
- Cubierta de protección en caja de control superior (plástico transparente y sitio fijo)
- Corta baterías
- Pre filtro de combustible
- Alarma de movimientos
- Paquete de alarmas (movimiento y desplazamiento)
- Luz de trabajo en plataforma 55W
- Luz intermitente
- Girofaro

CARACTERÍSTICAS DE MANEJO TODO TERRENO EXCEPCIONALES

- 4 ruedas motrices y directrices.
- Eje oscilante.
- Bloqueo diferencial de ruedas.
- Altura al suelo de 38 cm.

PRODUCTIVIDAD ÓPTIMA

- Radio de giro más corto del mercado
- Hasta 4 movimientos proporcionales.
- Alcance máximo de 19.80 m.
- Gestión continua del alcance.