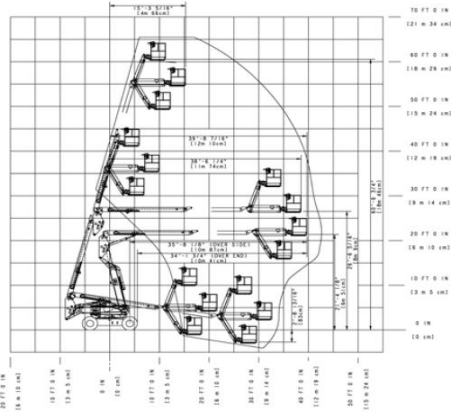


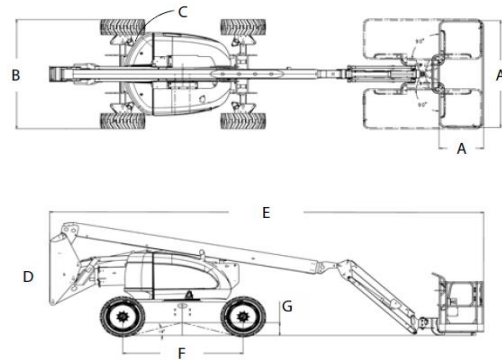


### PLATAFORMAS ELEVADORAS BRAZO ARTICULADO MODELO 600AJ MARCA: JLG

#### Radio de acción



#### Dimensiones



#### ACCESORIOS Y OPCIONES

- Plataforma con entrada lateral de barra deslizante de 0,91 m x 2,44 m
- Puerta giratoria hacia adentro con cierre automático de 0,91 m x 2,44 m
- Conducto de aire de 13 mm a la plataforma
- Dirección en las 4 ruedas/dirección en 2 ruedas/marcha de cangrejo<sup>3</sup>
- Generador de 4.000 W integrado
- Paquete SkyPower<sup>®</sup> con generador de 7.500 W integrado
- Soldador SkyWelder<sup>®</sup> de 250 A en la plataforma<sup>4</sup>
- Paquete Nitte-Bright<sup>™</sup>
- Paquete para remolque
- Alarma de movimiento
- Paquete alarmas<sup>5</sup>
- Paquete Iluminación<sup>7</sup>
- Luces delanteras y traseras
- Faro destellante intermitente ámbar
- Enchufe y toma de corriente tipo europeo
- Paquete para condiciones adversas<sup>8</sup>
- Refrigerante aceite hidráulico
- Convertidor catalítico (Deutz)
- Sensor de proximidad Soft Touch para plataforma de 0,91 m x 2,44 m
- Faro de señal aérea (ILOS)
- Chasis compacto de 2,13 m
- Paquete climas polares
- Contador de horas del generador
- Acete hidráulico sintético biodegradable
- Luces de trabajo de la plataforma
- Color personalizado
- Eje fijo
- Traacción en 2 ruedas
- Traacción en las 4 ruedas

#### PRESTACIONES

• Altura de trabajo	20,46 m
• Altura de la plataforma	18,46 m
• Alcance de trabajo	12,75 m
• Alcance horizontal	12,10 m
• Altura de articulación	8,09 m
• Rotación (continua)	360°
• Capacidad de carga - Ilimitada	230 kg
• Giro de plataforma (hidráulico)	180°
• Plumín - Longitud total	1,83 m
• Plumín - Rango de articulación	130° (+70°/-60°)
A. Tamaño plataforma	0,91 m x 1,83 m
B. Anchura total	2,49 m
C. Giro de cola (posición de trabajo)	0
D. Altura de almacenaje	2,57 m
E. Longitud de almacenaje	8,82 m
F. Distancia entre ejes	2,48 m
G. Distancia al suelo	0,30 m
• Peso de la máquina <sup>9</sup>	10.660 kg
• Presión máxima sobre el suelo	5,3 kg/cm <sup>2</sup>
• Velocidad 2 ruedas motrices	6,8 km/h
• Velocidad 4 ruedas motrices	6,8 km/h
• Pendiente superable 2 ruedas motrices	30 %
• Pendiente superable 4 ruedas motrices	45 %

#### CARACTERÍSTICAS ESTÁNDAR

- Plataforma de acceso bajo 0,91 m x 1,83 m. Entrada lateral con barra abatible
- Operatividad multifunciones.
- Joystick proporcional de maniobra accionado con el pulgar
- Joystick proporcional de control del brazo principal y de la oscilación.
- Mando de velocidad múltiple para descenso del brazo, movimiento telescópico.
- Velocidad lenta seleccionable en las funciones de desplazamiento.
- Plumín articulado de 1,83 m.
- Giro propulsado de la plataforma de 180°.
- Panel luminoso en la consola de la plataforma con indicación de la máquina.
- Sistema detector de carga.
- Cable de alimentación CA a la plataforma.
- Sistema de alarma/apagado por avería del motor.
- Cubiertas en ala de gaviota.
- Luz indicadora y alarma de inclinación de más de 4 grados.
- Estribos de elevación/ancilaje.
- Contador de horas.
- Interruptor selector de control en la base con cierre de llave.
- Cubierta para herramientas en la plataforma.
- Alineación auxiliar de 12 V CC.
- Eje oscilante anterior.
- Apagado del motor en caso de combustible bajo.
- Panel de mandos en aluminio vaciado a presión.
- Transmisión hidrostática.
- Bandeja de motor extraíble.
- Pantalla interactiva en los controles de la base.
- Sistema de control ADE, y protección JLG.

#### ESPECIFICACIONES ESTÁNDAR

- Motor diesel Deutz D2011L04 36,4 kW
- Capacidad tanque combustible 114 L
- Capacidad tanque hidráulico 151 L
- Alineación auxiliar 12 V CC
- Neumáticos IN 255/55 D625 espuma.