

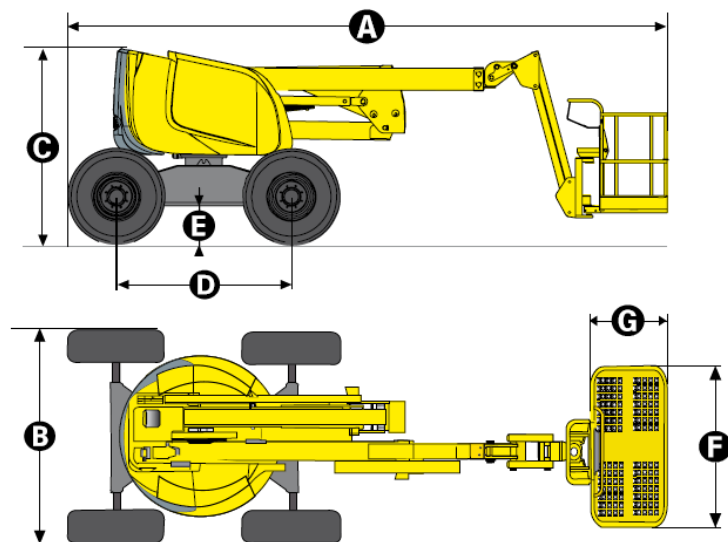
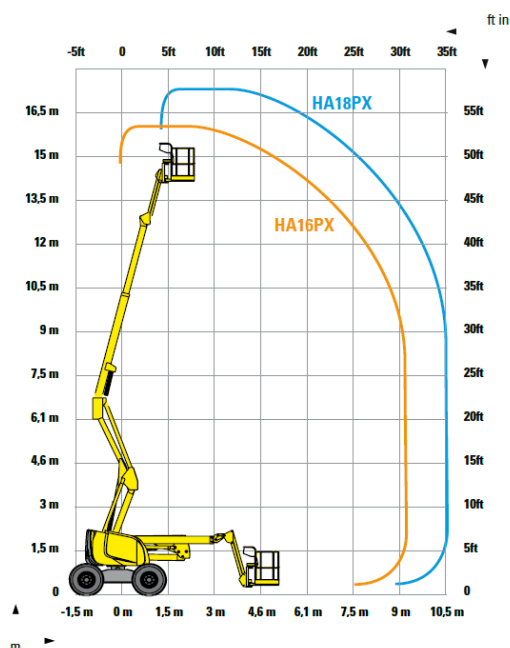


gerpasa

ALQUILER

ALQUILER Y VENTA DE
 MAQUINARIA GERPASA, S.L.U.
 P.I. El Canarí
 Vial Canal de Navarrés, 6-8
 46690 L'Alcudia de Crespins
 Telf. 96 224 09 88 – 687 880 162
comercial@gerpasa.com

PLATAFORMAS ARTICULADAS TODO TERRENO HA16 PX Y HA18 PX MARCA: HAULOTTE



DATOS TECNICOS	HA16PX	HA18PX	EQUIPAMIENTO ESTÁNDAR
Altura de trabajo	16 m	17.3 m	<ul style="list-style-type: none"> 4 ruedas motrices y directrices con mandos simultáneos Rotación continua de la torreta 360° Utilización en exterior: resiste velocidades de viento hasta 60 km/h Motor abatible facilitando el mantenimiento Depósito gasoil 72 l ; altura del tapón de llenado 1,50 m Alarma controlador de inclinación 5° Baterías de arranque 12 V Equipo de emergencia eléctrico manipulado desde la cesta Posición de rueda libre Contador de horas Bloqueo mecánico de orientación de la torreta Anillas de remolque y elevación
Altura plataforma	14 m	15.3 m	
Alcance máximo	9.15 m	10.6 m	
Punto de articulación	6.6 m	6.6 m	
Capacidad máxima	230 kg	230 kg	
F x G Dimensiones plataforma	1.8 x 0.8 m	1.8 x 0.8 m	
A Largo replegada	6.95 m	7.6 m	
Largo transporte	5.25 m	5.9 m	
B Ancho	2.3 m	2.3 m	
C Altura replegada	2.3 m	2.3 m	
Altura transporte	2.6 m	2.6 m	
Ángulo de abatimiento vertical del pendular	140° (+70/-70)	140° (+70/-70)	
Ángulo de rotación de la plataforma	180° (+90/-90)	180° (+90/-90)	
Ángulo de rotación de la torreta	360°	360°	
Alcance trasero	0 m	0 m	
D Distancia entre ejes	2 m	2 m	
E Altura al suelo	40 cm	40 cm	
Inclinación	5°	5°	
Velocidad de traslación	0.8 - 5.5 km/h	0.8 - 5.5 km/h	
Pendiente máxima	50 %	50 %	
Radio de giro exterior	3.75 m	3.75 m	
Neumáticos espumados	385/65-22.5	385/65-22.5	
Motor diesel	31 kW - 42 hp	31 kW - 42 hp	
Depósito hidráulico	100 l	100 l	
Capacidad del depósito	72 l	72 l	
Peso total	6950 kg	8050 kg	

OPCIONES Y ACCESORIOS

- Generador eléctrico instalado 3,3 kw
- Toma eléctrica en plataforma
- Cesta ancha 2,3 x 0,80 m
- Alarma de movimientos
- Girofaro
- Faro de trabajo
- Catalizador
- Aceite hidráulico biodegradable
- Kit de países fríos
- Kit de países cálidos
- Línea de aire comprimido en plataforma

PRODUCTIVIDAD ÓPTIMA: Rotación de la torreta 360°, tiempo de elevación en 44 segundos, mandos proporcionales.
CARACTERÍSTICAS: 4 ruedas motrices y directrices, altura al suelo 40cm, bloqueo diferencial hidráulico.