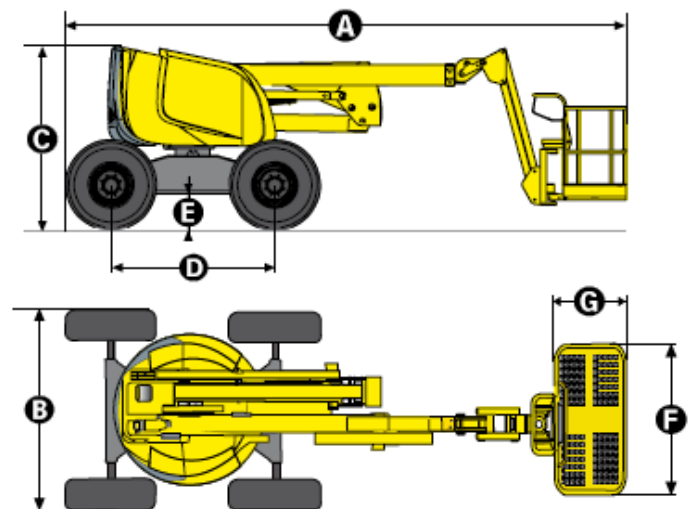
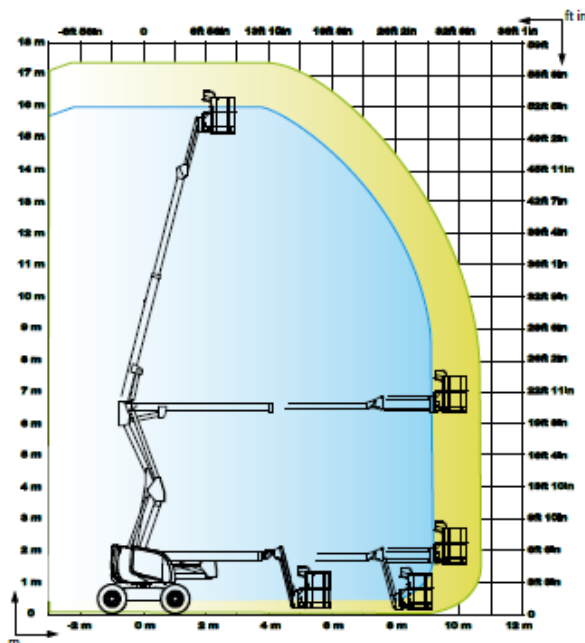




gerpasa
ALQUILER

ALQUILER Y VENTA DE
MAQUINARIA GERPASA, S.L.U.
P.I. El Canarí
Vial Canal de Navarrés, 6-8
46690 L'Alcudia de Crespins
Telf. 96 224 09 88 – 687 880 162
comercial@gerpasa.com

PLATAFORMAS ARTICULADAS TODO TERRENO HA16SPX HA18SPX MARCA: HAULOTTE



DATOS TÉCNICOS

HA16SPX

HA18SPX

EQUIPAMIENTO ESTÁNDAR

Altura de trabajo	16 m	17.3 m
Altura plataforma	14 m	15.3 m
Alcance máximo	9.15 m	10.6 m
Punto de articulación	6.5 m	6.5 m
Capacidad máxima	230 kg	230 kg
F x G Dimensiones plataforma	1.8 x 0.8 m	1.8 x 0.8 m
A Largo replegada	6.8 m	7.5 m
Largo transporte	5.15 m	5.8 m
B Ancho	2.3 m	2.3 m
C Altura replegada	2.2 m	2.2 m
Altura transporte	2.55 m	2.55 m
Ángulo de abatimiento vertical del pendular	140° (+70/-70)	140° (+70/-70)
Ángulo de rotación de la plataforma	180° (+90/-90)	180° (+90/-90)
Ángulo de rotación de la torreta	350 °	350 °
Alcance trasero	0 m	0 m
D Distancia entre ejes	2 m	2 m
E Altura al suelo	38 cm	38 cm
Inclinación	5 °	5 °
Velocidad de traslación	0.8 - 5.5 km/h	0.8 - 5.5 km/h
Pendiente máxima	40 %	40 %
Radio de giro exterior	4.5 m	4.5 m
Neumáticos espumados	14-17.5	14-17.5
Motor diesel	31.2 kW - 42 hp	31.2 kW - 42.4 hp
Depósito hidráulico	100 l	100 l
Capacidad del depósito	72 l	72 l
Peso total	6700 kg	7660 kg

- 4 ruedas motrices y 2 ruedas directrices delanteras
- Rotación de la torreta 350°
- Utilización en exterior: resiste velocidades de viento hasta 45km/h
- Motor abatible facilitando el mantenimiento
- Depósito gasoil 72 l; altura del tapón de llenado 1,50 m
- Alarma controlador de inclinación 5°
- Baterías de arranque 12 V
- Equipo de emergencia eléctrico manipulado desde la cesta
- Posición de rueda libre
- Contador de horas
- Bloqueo mecánico de la orientación de la torreta
- Anillas de remolque y elevación

OPCIONES Y ACCESORIOS

- Generador eléctrico instalado 3,3 kw
- Toma eléctrica en plataforma
- Cesta ancha 2,3 x 0,80 m
- Alarma de movimientos
- Girofaro
- Faro de trabajo
- Catalizador
- Aceite hidráulico biodegradable
- Kit de países fríos
- Kit de países cálidos
- Línea de aire comprimido en plataforma

PRODUCTIVIDAD ÓPTIMA

- Mandos completamente proporcionales y simultáneos, tiempo de elevación 44 segundos.
- 4 ruedas motrices para una mejor maniobrabilidad, bloqueo diferencial hidráulico, altura al suelo de 38 cm.