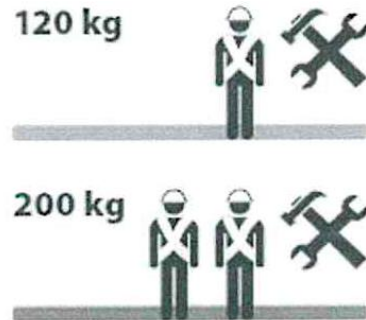
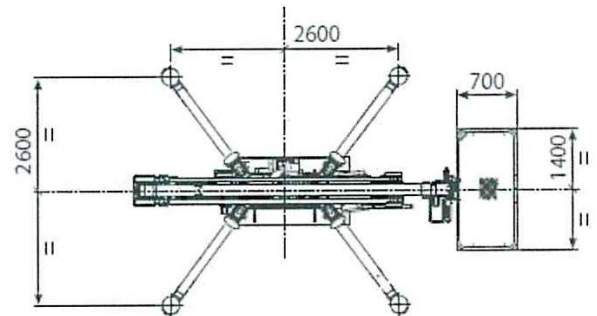
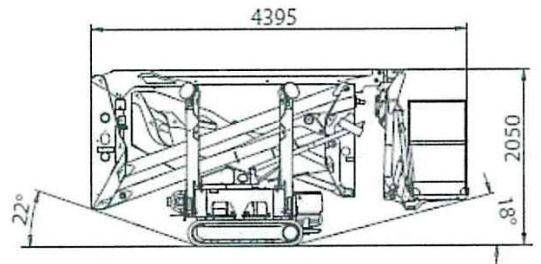
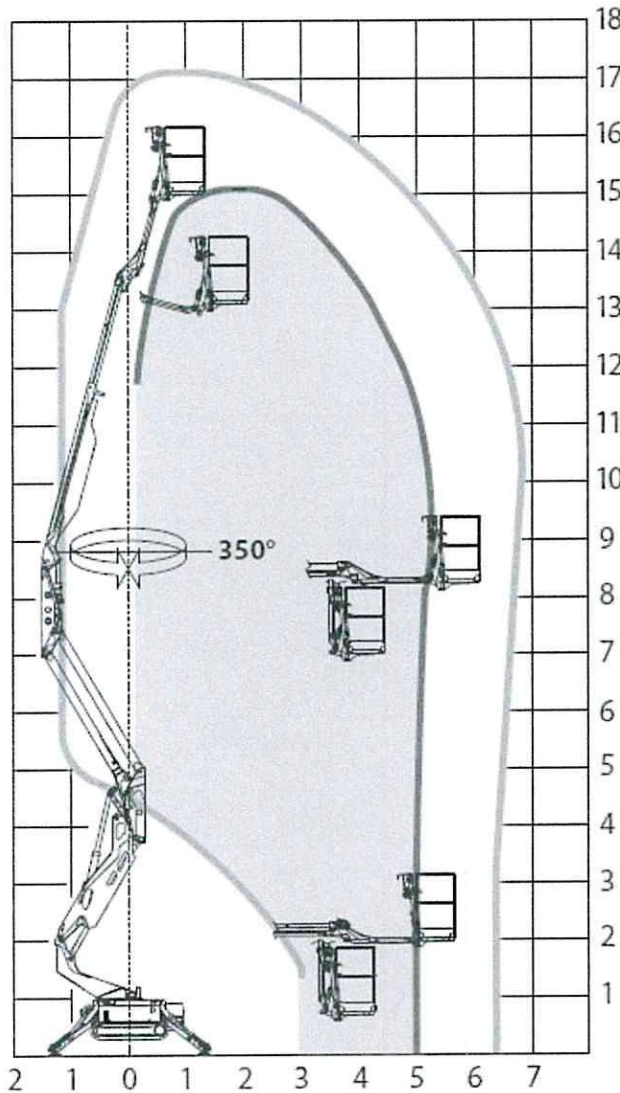




### PLATAFORMA DE ORUGA 1715 MARCA OIL STEEL



#### CARACTERÍSTICAS TÉCNICAS

CARACTERÍSTICAS OPERARIO 1		CARACTERÍSTICAS OPERARIO 2		CARACTERÍSTICAS COMUNES	
Capacidad de carga	120 kg	Capacidad de carga	200kg	Rotación torreta	350°
Altura max de trabajo	17m	Altura max de trabajo	15,2m	Cesta desmontable	1400x700x1100mm
Altura max de cesta	15 m	Altura max de cesta	13,2m	Mandos	Hidráulicos
Alcance max trabajo	6,8m	Alcance max trabajo	5,2m	Estabilización	Replegables baja
				Altura plataforma	2050mm
				Largueza plataforma	4395mm
				Anchura plataforma	780mm
				Motor	silenciado elec. 220V
				Peso Plataforma	1980 kg