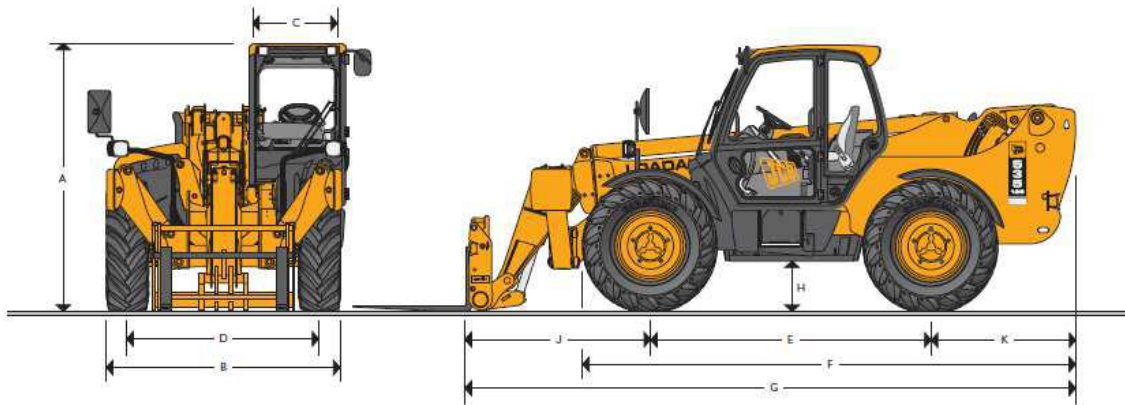




**gerpasa**  
**ALQUILER**

MAQUINARIA GERPASA, S.L.U.  
P.I. El Canarí  
Vial Canal de Navarrés, 6-8  
46690 L'Alcudia de Crespins  
Telf. 96 224 09 88 – 687 880 162  
[comercial@gerpasa.com](mailto:comercial@gerpasa.com)

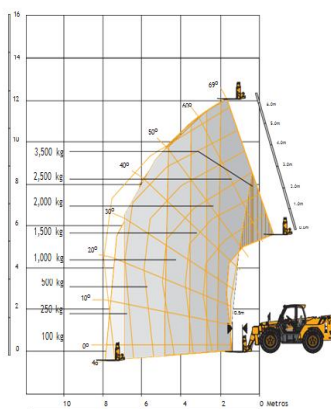
**MANIPULADORA TELESCOPICA JCB LOADALL 535-125**  
**MARCA: JCB**



**DIMENSIONES ESTÁTICAS**

Modelo de máquina	535-125
A Altura total	2.59
B Anchura total (sobre neumáticos)*	2.35
C Anchura interior de la cabina	0.94
D Ancho de vía	1.90
E Distancia entre ejes	2.75
F Longitud total a los neumáticos delanteros	4.83
G Longitud total al bastidor delantero	5.84
H Altura libre	0.40
J Centro de ruedas delanteras a soporte	1.62
K Centro de ruedas traseras a parte trasera	1.47
Anchura total con estabilizadores totalmente desplegados	2.56
Radio de giro exterior (sobre neumáticos)	4.0
Ángulo de recogida del bastidor      grados	41.5
Ángulo de descarga del bastidor    grados	9.6
Peso   kg	9410
Neumáticos	15.5/80-24

RENDIMIENTO DE ELEVACIÓN - ESTABILIZADORES RETRAIDOS

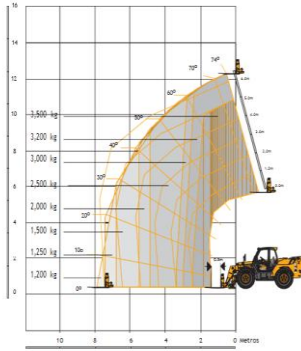


Nivelación de chasis (Inclinación)  
Con estabilizadores retraídos (ángulo de inclinación ±9°)

RENDIMIENTO DE ELEVACIÓN - ESTABILIZADORES RETRAIDOS

Con estabilizadores retraídos		
Capacidad máxima de elevación	kg	3500
Capacidad de elevación a máxima altura	kg	2500
Capacidad de elevación a alcance máximo	kg	100
Altura de elevación	m	12
Alcance a altura máxima de elevación	m	1.44
Alcance frontal máximo	m	8.0
Alcance con carga de 1 tonelada	m	4.89
Altura de colocación	m	11.5

RENDIMIENTO DE ELEVACIÓN - ESTABILIZADORES EXTENDIDOS



RENDIMIENTO DE ELEVACIÓN - ESTABILIZADORES EXTENDIDOS

Con estabilizadores extendidos	
Capacidad máxima de elevación	kg 3500
Capacidad de elevación a máxima altura	kg 3200
Capacidad de elevación a alcance máximo	kg 1200
Altura de elevación	m 12.3
Alcance a altura máxima de elevación	m 0.6
Alcance frontal máximo	m 8.0
Alcance con carga de 1 tonelada	m 8.0
Altura de colocación	m 11.5

Cumple con la prueba de estabilidad FEM 4.001R. Las alturas de elevación son con los estabilizadores totalmente extendidos.

MOTOR

La tecnología más reciente y el diseño más avanzado proporcionan un consumo bajo de combustible, reducción de ruido, par alto y elevada salida de potencia, fiabilidad total y un mantenimiento mínimo. Filtro de aire de tipo seco de dos fases con elementos primarios y de seguridad.

Modelo de máquina - 535-125		Estándar	Opción	Opción*
Cilindrada	ltr	4,4	4,4	4,4
Nº de cilindros		4	4	4
Tamaño de diámetro interior	mm	103	103	103
Carrera	mm	132	132	132
Aspiración		Aspiración natural	Turbo	Turbo Intercooled
Potencia				
Potencia a 2.200 rpm	kW (HP)	63 (85)	74.2 (100)	93 (125)
Par				
Par a 1.200 rpm	Nm	320	-	-
Par a 1.300 rpm	Nm	-	425	525

\*No disponible en modelos con estabilizadores solo

SISTEMA HIDRÁULICO

Bomba de engranajes de dos fases con colador y filtro de succión.

Presión de sistema operativo	bar	241
Caudal de bomba	l/min	110
Tiempos de ciclos hidráulicos		Segundos
Elevación de pluma		9.9
Bajada de pluma		7.6
Extensión		13.0
Retracción		13.7
Descarga de cazo		2.2
Carga de cazo		2.9

CAPACIDADES DE SERVICIO

Depósito de combustible	litros	125
Deposito hidráulico	litros	131
Refrigerante	litros	23

TRANSMISIÓN

Transmisión JCB powershift con convertidor de par, caja cónica y una caja de cambios powershift de 4 velocidades en una unidad montada elásticamente

Un interruptor combinado montado en la columna de dirección que incorpora el control direccional y 4 velocidades hacia delante y 4 marcha atrás. Velocidad de desplazamiento 25 km/h. Transmisión de 33 km/h opcional.

Ejes de dirección delantero y trasero: Ejes de tracción JCB Max-Trac con diferenciales de par y reducción de cubo epicicloidal.

Tracción permanente a las 4 ruedas.

FRENOS

Frenos de servicio: hidráulicos, servoasistidos, autoajustables, multidisco, inmersos en aceite en el eje delantero.

Freno de estacionamiento: freno de disco manual en salida de caja de cambios. (93kW/125hp - tipo inmersos en aceite).

## PLUMA Y BASTIDOR

La pluma se fabrica con acero de alta resistencia

Pastillas de ajuste de gran dureza y bajo mantenimiento.

Bastidor JCB Q-Fit con autonivelación con bloqueo de pasador accionado con palanca que acepta horquillas para palets y una amplia gama de accesorios. Se incorpora como estándar un servicio hidráulico auxiliar en el extremo de la pluma.

## SISTEMA ELÉCTRICO

12 V negativo a masa. Batería de 130 AH. Alternador de 95 amp. Iluminación de carretera completa. Luz de marcha atrás.

Indicadores de dirección. Aviso de peligro. Alarma de marcha atrás.

## VÁLVULAS DE RETENCIÓN DE SEGURIDAD

Valvulas de seguridad en los cilindros de elevación, volteo y extensión.

## CABINA

Cabina silenciosa, segura y cómoda que cumple con las Directrices ROPS ISO 3471 y FOPS ISO 3449. Todos los cristales tintados.

Parabrisas de techo laminada. Barras de techo, limpia/lavaparabrisas delantero, trasero y en el techo y calefacción/antivaho.

Apertura de ventana trasera. Sistema advertencia audiovisual para la temperatura del refrigerante, presión del aceite del motor, agua en combustible, filtro de aire, carga de la batería, temperatura y presión del aceite de la transmisión. Contador de horas y velocímetro. Indicador de temperatura del motor, combustible e inclinómetro.

Joystick mecánico, que acciona directamente las palancas de control hidráulico. Columna de dirección ajustable con cambio powershift de la barra y lanzadera de marcha adelante y atrás. Pedal de acelerador y freno. Asiento de lujo ajustable con freno de estacionamiento adyacente.

Sistema de advertencia con indicador audiovisual automático de carga a nivel de los ojos que recibe una señal de un sensor de carga situado en el eje trasero. El sistema monitoriza de forma continua la estabilidad frontal de la máquina y facilita el control al operador en todo momento.

Indicador luminoso opcional para mostrar cuándo los estabilizadores están colocados sobre suelo firme. Tejadillo de seguridad como lo anterior, pero sólo con cristal lateral y de techo (no aplicables limpiaparabrisas y calefacción/antivaho).

## DIRECCIÓN

Dirección hidrostática serovasistida

Tres opciones de modo de dirección: dirección a las ruedas delanteras; dirección a todas las ruedas; dirección de cangrejo: desde la cabina mediante un interruptor de selección.

## OPCIONES Y ACCESORIOS

Opciones: luces de trabajo delanteras y traseras, luz rotativa, extintor de incendios, neumáticos industriales radiales, selección de tracción eléctrica 2/4WD, diferencial de patinaje limitado en eje delantero, protección del parabrisas y del techo, asiento de suspensión, decoración de lujo de la cabina con pack de fumador, persiana en el parabrisas y techo, kit de radio, batería de alto rendimiento, aire acondicionado, gran visión del bastidor, desplazamiento lateral.

Accesorios: Póngase en contacto con su distribuidor local para solicitar más información acerca de la amplia gama Loadall.