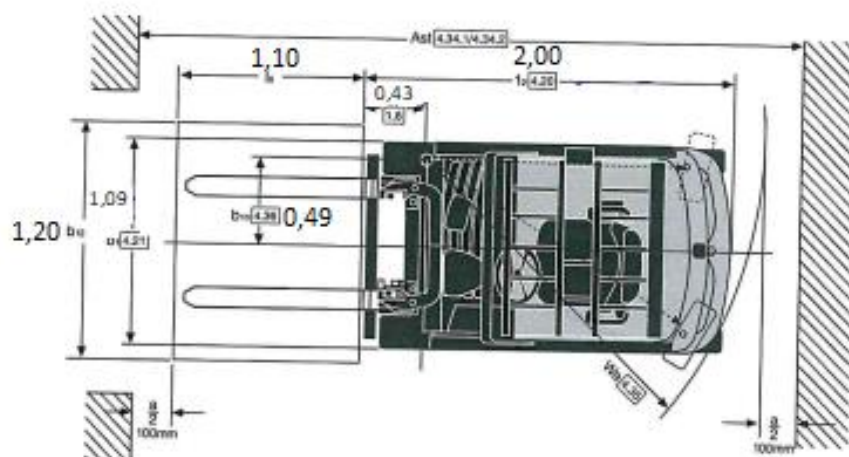
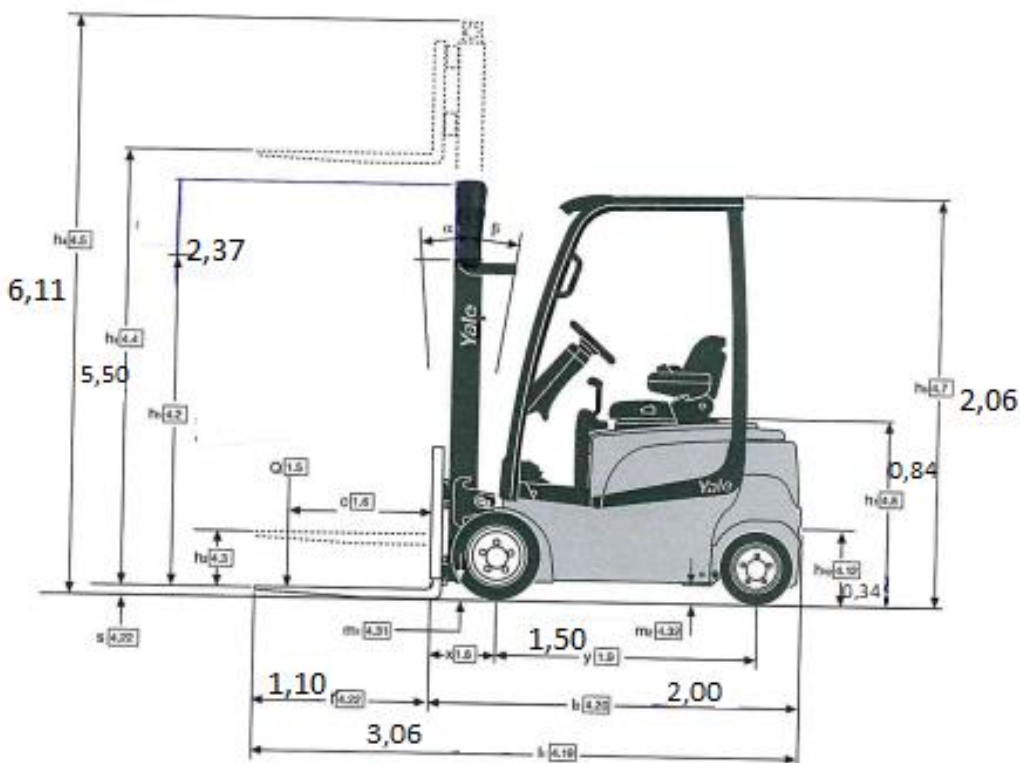


**DIMENSIONES DE LA CARRETILLA  
 CEE20 ERP20VF-MWB  
 MARCA: YALE**



## ***ESPECIFICACIONES TÉCNICAS***

<b>Carga nominal</b>	<b>2 t</b>
<b>Anchura total</b>	<b>1146 mm</b>
<b>Centro de gravedad</b>	<b>500 mm</b>
<b>Tensión</b>	<b>48 V</b>
<b>Motor/ -es de elevación</b>	<b>12 kW</b>
<b>Peso batería</b>	<b>0,962 t</b>
<b>Altura de elevación</b>	<b>3,93 m</b>
<b>Elevar con/sin carga</b>	<b>0,37/0,61 m/s</b>
<b>Neumáticos estándar</b>	<b>SE 4</b>
<b>Altura construcción</b>	<b>2070 mm</b>
<b>Sistema de propulsión</b>	<b>D</b>
<b>Motor/-es de propulsión</b>	<b>2x5 kW</b>
<b>Peso</b>	<b>3,29 t</b>
<b>Radio de giro</b>	<b>1,762 m</b>
<b>Velocidad con/sin carga</b>	<b>16 km/h</b>
<b>Bajar con carga</b>	<b>0,48/0,43 m/s</b>