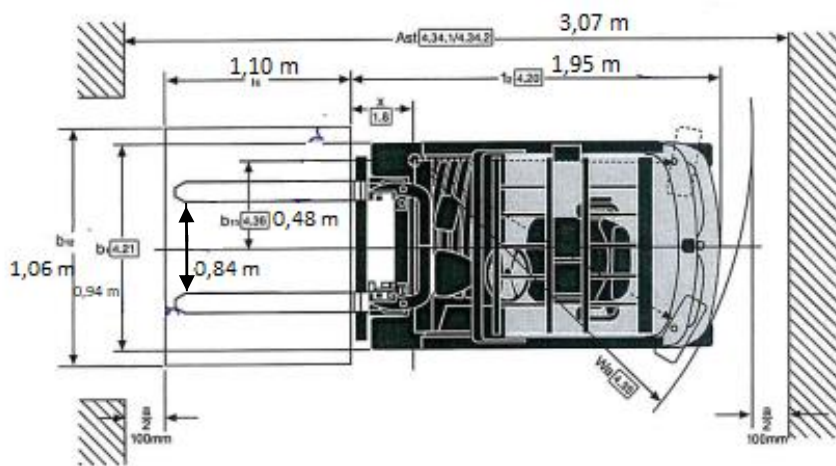
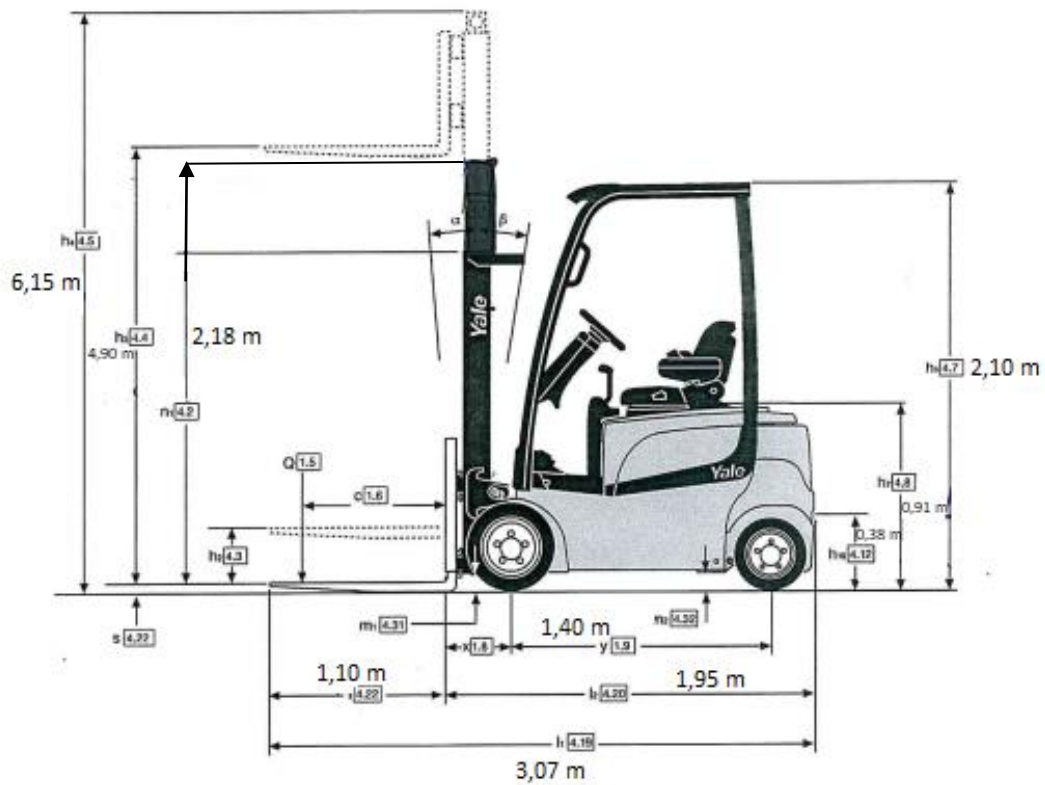




gerpasa
ALQUILER

ALQUILER Y VENTA DE
MAQUINARIA GERPASA, S.L.U.
P.I. El Canarí
Vial Canal de Navarrés, 6-8
46690 L'Alcudia de Crespins
Telf. 96 224 09 88 – 687 880 162
comercial@gerpasa.com

DIMENSIONES DE LA CARRETILLA CEE16 ERP16 VF MARCA: YALE



ESPECIFICACIONES TÉCNICAS

Carga nominal	1,6 t
Anchura total	1076 mm
Centro de gravedad	500 mm
Tensión	48 V
Motor/ -es de elevación	12 kW
Peso batería	0,813 t
Altura de elevación	3,36 m
Elevar con/sin carga	0,37/0,61 m/s
Neumáticos estándar	SE 4
Altura construcción	2070 mm
Sistema de propulsión	D
Motor/-es de propulsión	2x5 kW
Peso	3,19 t
Radio de giro	1,654 m
Velocidad con/sin carga	16 km/h
Bajar con carga	0,48/0,43 m/s