



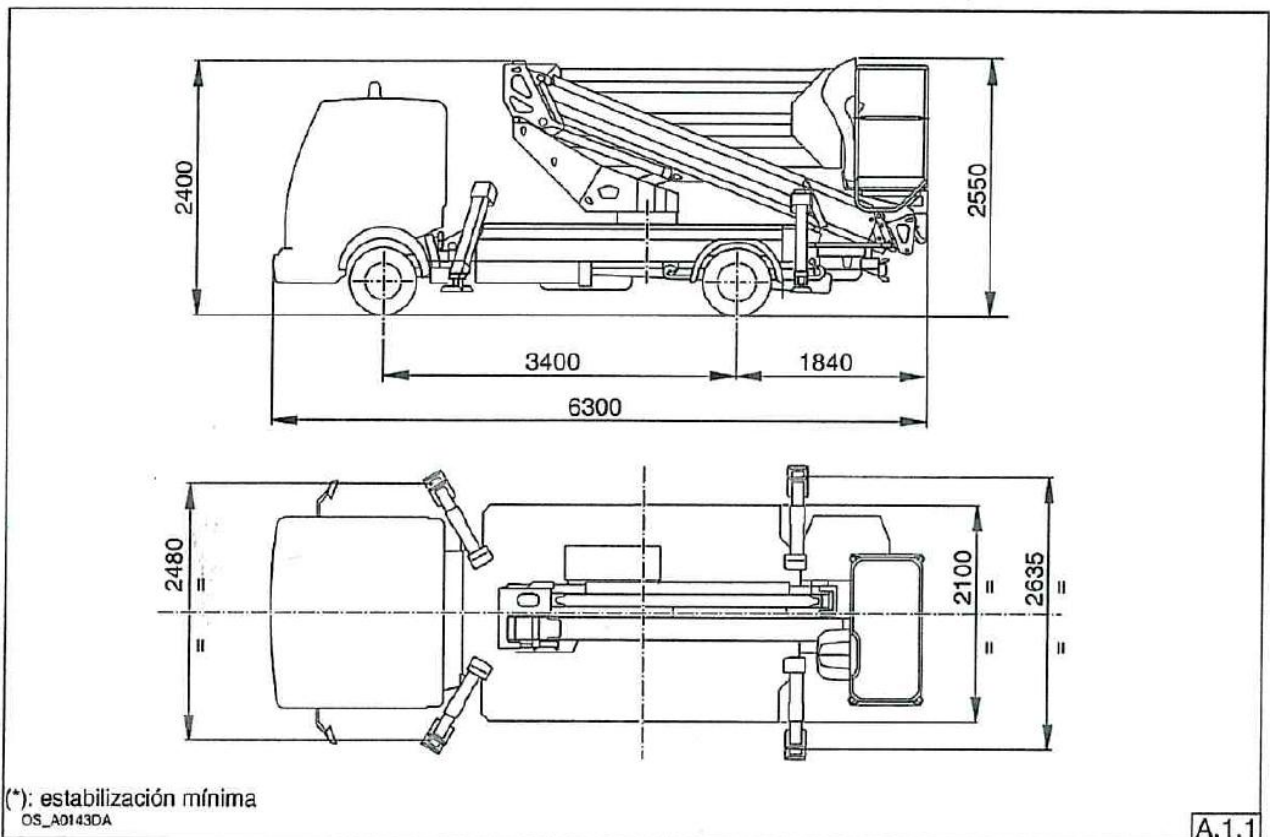
**gerpasa**  
**ALQUILER**

ALQUILER Y VENTA DE  
MAQUINARIA GERPASA, S.L.U.  
P.I. El Canarí  
Vial Canal de Navarrés, 6-8  
46690 L'Alcudia de Crespins  
Telf. 96 224 09 88 – 687 880 162  
[comercial@gerpasa.com](mailto:comercial@gerpasa.com)

## CAMIÓN PLATAFORMA 20 MTS. ALTURA DE TRABAJO MARCA: OIL STEEL

### DIMENSIONES SNAKE 2010 PLUS

Dimensiones sobre NISSAN CABSTAR F 241.35 e RENAULT MAXITY  
(Batalla=3400mm)



## ÁREA DE TRABAJO

Diagrama área de trabajo SNAKE 2010 PLUS – Plataforma de trabajo de aluminio

